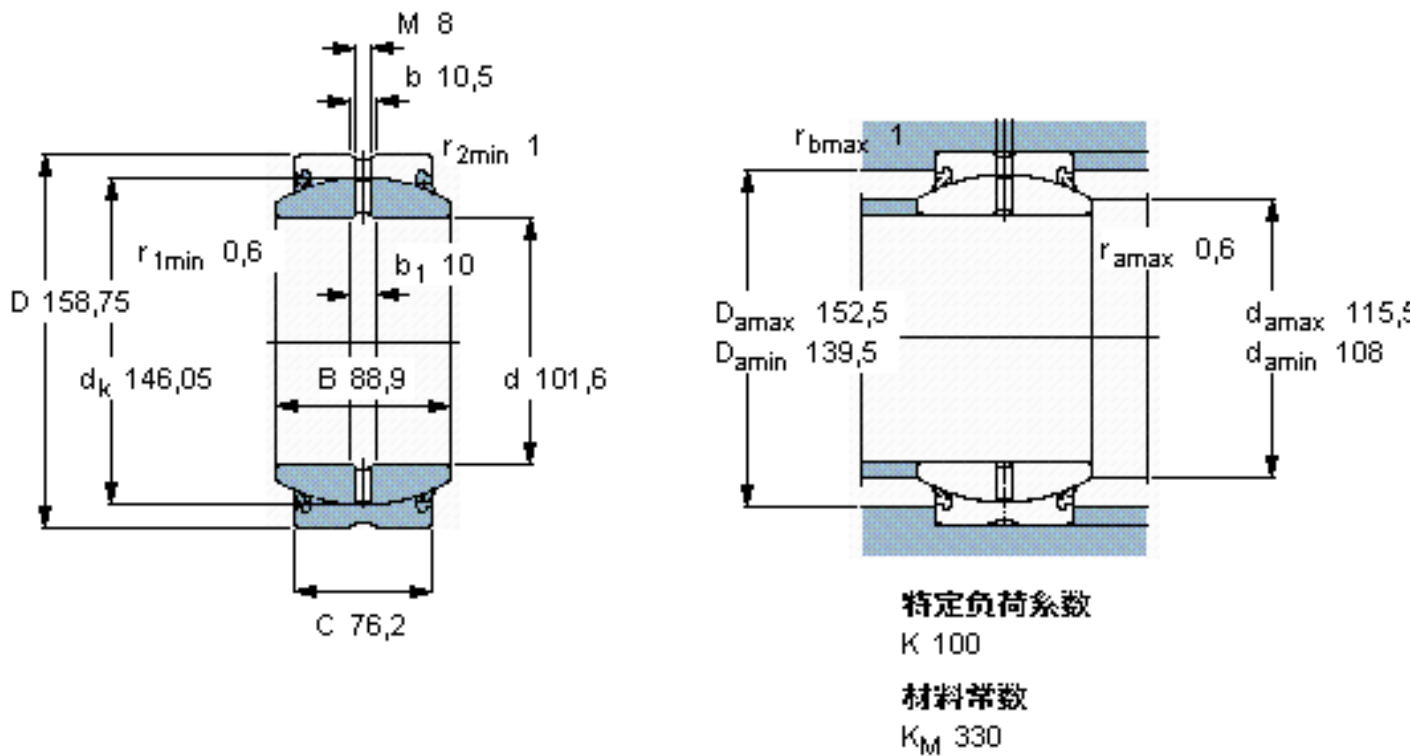


SKF GEZ 400 ES-2RS参数

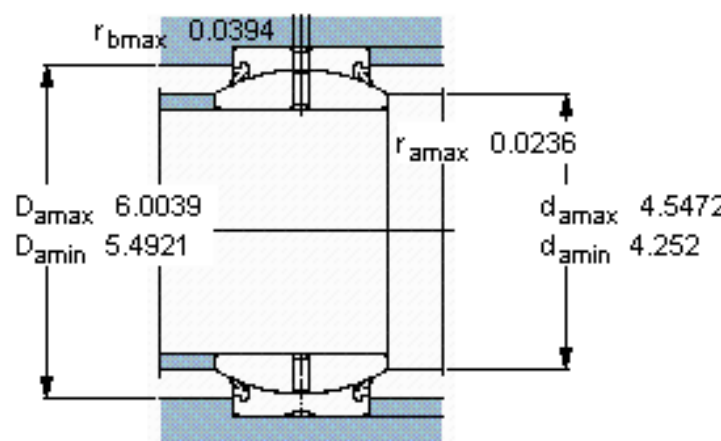
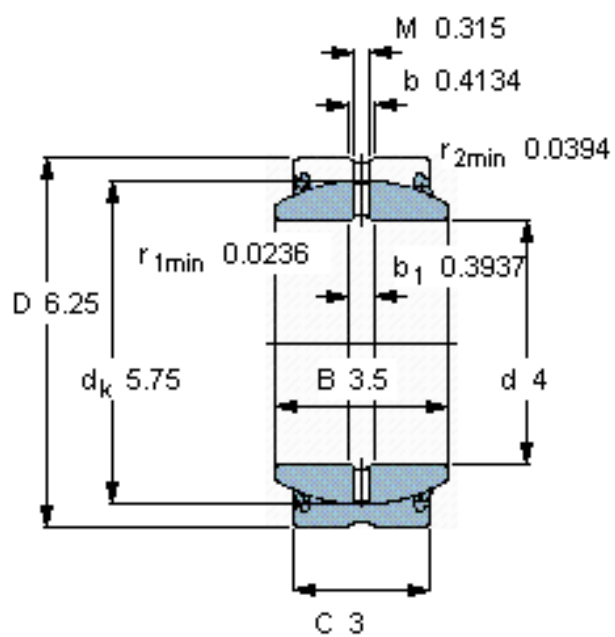
主要尺寸	d	101.6	mm	-
	D	158.75	mm	-
	B	88.9	mm	-
	C	76.2	mm	-
倾斜角	倾斜角	6	°	-
基本额定载荷	C	900000	N	动载荷
	C_0	2650000	N	静载荷
重量	重量	7000	g	-
型号	型号	GEZ 400 ES-2RS	-	-

SKF GEZ 400 ES-2RS图片



外圈“多槽”系统为标准设计

参考资料:<http://www.sozhou.com/p/728d9551.html>



特定负荷系数

$K\ 100$

材料常数

$K_M\ 330$

外圈“多槽”系统为标准设计