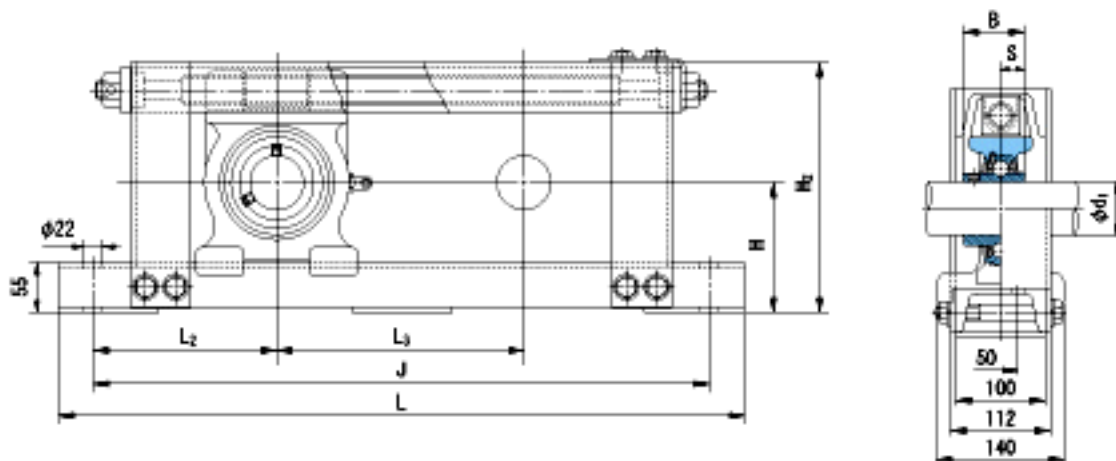


NACHI UCTU314+WU800参数

外形尺寸	H	150	mm	-
	H2	295	mm	-
	L	1260	mm	-
	J	1200	mm	-
	L2	200	mm	-
	L3	800	mm	-
安装尺寸	d1	70	mm	-
	B	78	mm	-
	S	33	mm	-
重量	Mass	47800	g	重量
基本额定载荷	Cr	104000	N	动载荷
	Cor	68000	N	静载荷
极限速度	Grease	-	r/min	脂润滑
	Oil	-	r/min	油润滑

NACHI UCTU314+WU800图片



参考资料:<http://www.sozhou.com/p/72833291.html>