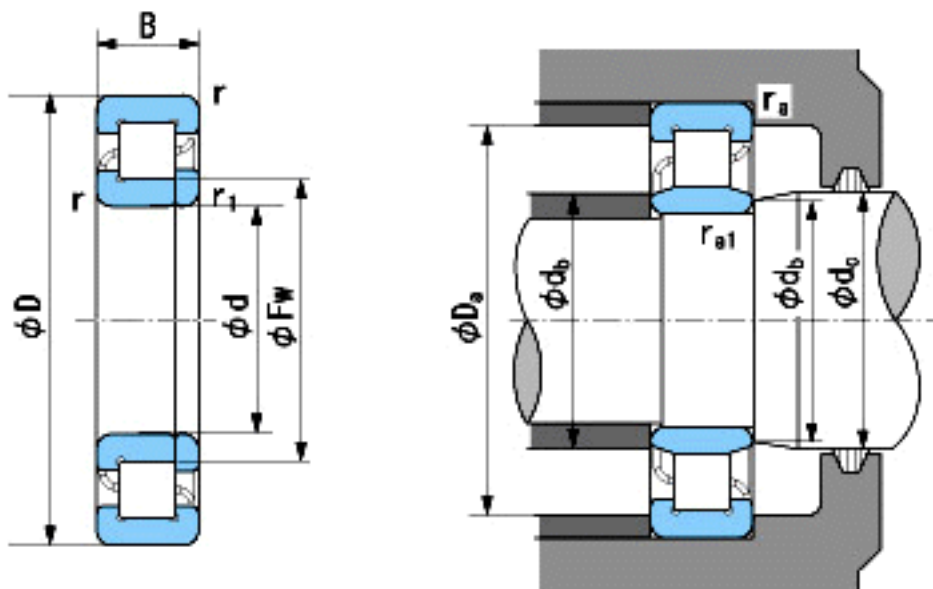


NACHI NUP309EG参数

外形尺寸	d	45	mm	内径
	D	100	mm	外径
	B	25	mm	宽度
	r	1.5~2.3	mm	径向
	r	1.5~4	mm	径向
	r1	1.5~2.3	mm	径向
	r1	1.5~4	mm	径向
	Fw	58.5	mm	-
安装尺寸	db(min)	53.5	mm	(最小)
	db(max)	57	mm	(最大)
	dc(max)	60	mm	(最大)
	Da(max)	91.5	mm	(最大)
	ra(max)	1.5	mm	(最大)
	ra1(max)	1.5	mm	(最大)
基本额定载荷	Cr	97500	N	动载荷
	Cor	98500	N	静载荷
极限速度	Grease	6000	r/min	脂润滑
	Oil	7500	r/min	油润滑

NACHI NUP309EG图片



参考资料:<http://www.sozhou.com/p/724d5e5d.html>