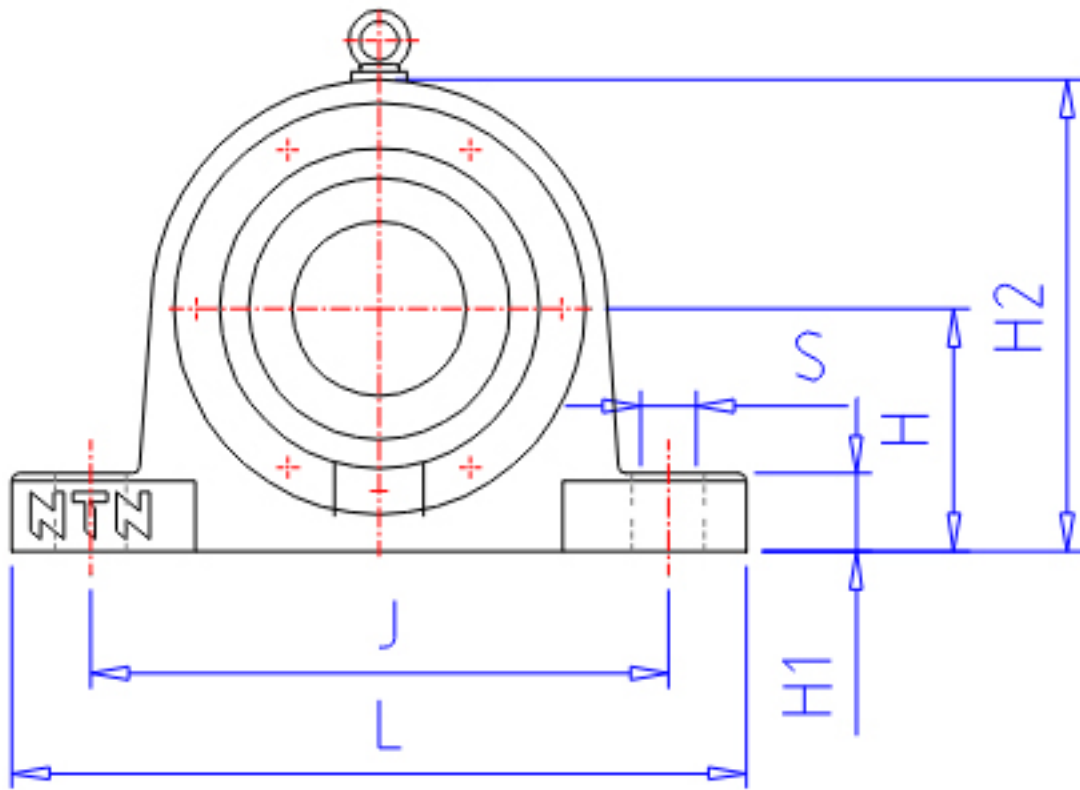


NTN SV215参数

轴径	MD	75	mm	轴径
	MD1	65	mm	轴径
	MD2	85	mm	-
型号	BN	SV215		型号
BAS型号	BON	V130		本体
	CN	130C		盖
适用部件	SBBN	1215		自动调心球轴承型号
	SRBN	-		自动调心滚子轴承型号
尺寸	D	130	mm	-
	H	90	mm	-
	J	230	mm	-
	J1	0	mm	-
	N1	21	mm	-
	N	25	mm	-
	L	280	mm	-
	A	118	mm	-
	A1	80	mm	-
	G	50	mm	-
	A2	50.0	mm	-
	H1	30	mm	-
	H2	175	mm	-
	S	M18		参考尺寸型号
	QB	2		参考尺寸型号个数
重量	MASS	10000	g	重量
适用部件	LRN	SR130x12.5		定位圈型号
	QR	2.000		定位圈个数
	NN	AN15		螺母型号
	WN	AW15		垫圈型号
参考尺寸	Y	30	mm	-
橡胶密封圈型号	RSN	ZF15		橡胶密封圈型号d2侧
	RSN1	ZF19		橡胶密封圈型号d3侧

NTN SV215图片



参考资料:<http://www.sozhou.com/p/72440fab.html>