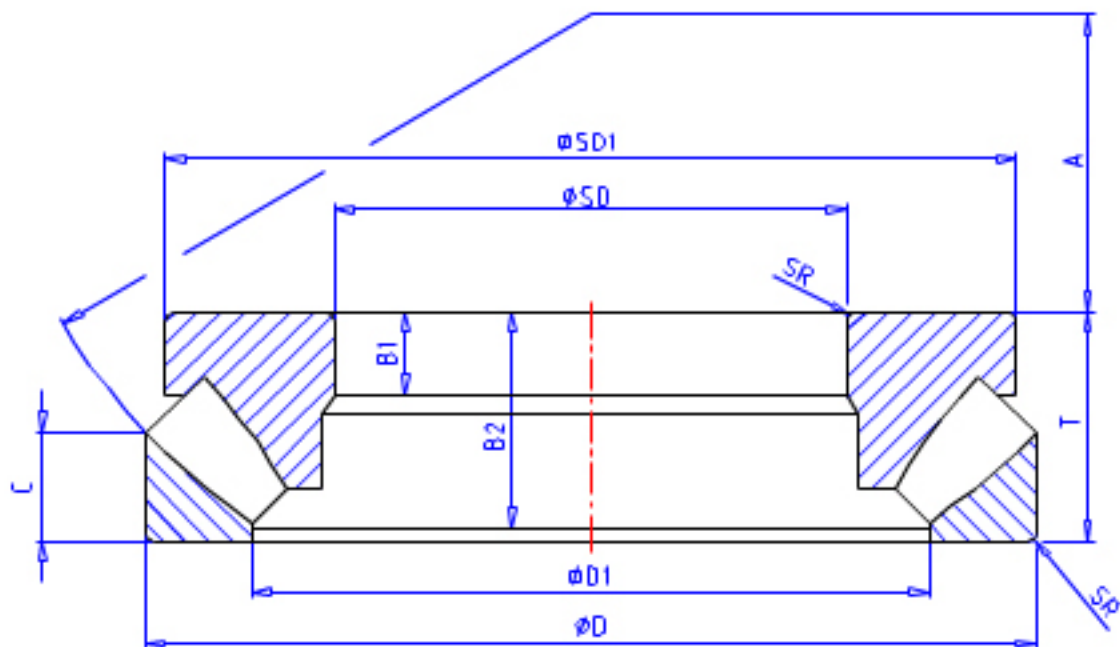


### NSK 29434M参数

型号	型号	29434M		-
外形尺寸	SD	170	mm	内径
	D	340	mm	外径
	T	103	mm	宽度
	SR	5.0	mm	(最小)
基本额定载荷	CAN	1680000	N	动载荷
	COAN	5800000	N	静载荷
	CA	171000	kgf	动载荷
	COA	595000	kgf	静载荷
极限转速	OIL	1000	1/min	油润滑
尺寸	SD1	310.0	mm	外径
	D1	243.0	mm	内径
	B	37.0	mm	宽度
	B1	37.0	mm	宽度
	B2	99.0	mm	宽度
	C	50.0	mm	宽度
	A	104	mm	宽度
隔套尺寸	DS1		mm	最大
	DS2		mm	最大
安装尺寸	SDA	245	mm	最小
	DA	285	mm	最大
	DB		mm	最小
	SRA	4.0	mm	最大
重量	MASS	43500	g	重量

### NSK 29434M图片



参考资料:<http://www.sozhou.com/p/722c3916.html>

