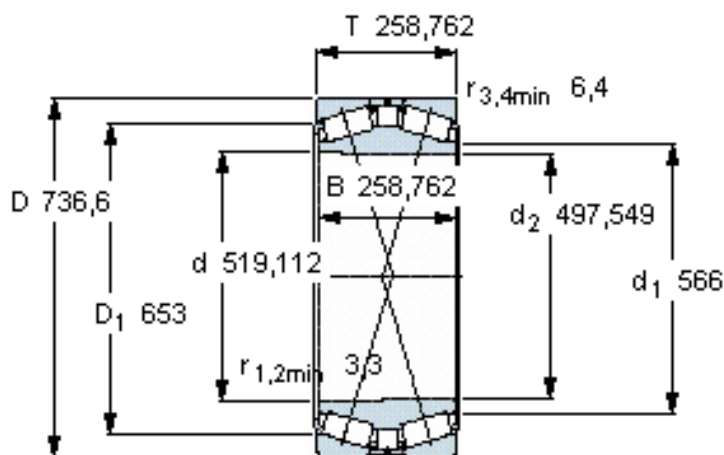


SKF BT2B 334009/HB1参数

主要尺寸	d	519.112	mm	-
	D	736.6	mm	-
	T	258.762	mm	-
	B	258.762	mm	-
基本额定载荷	C	6050000	N	动载荷
	C ₀	15600000	N	静载荷
疲劳载荷极限	P _u	1080000	N	-
重量	重量	370000	g	-
型号	型号	BT2B 334009/HB1	-	-

SKF BT2B 334009/HB1图片



设计

TDIT/Y2

圆锥孔，圆锥
1: 12

计算系数

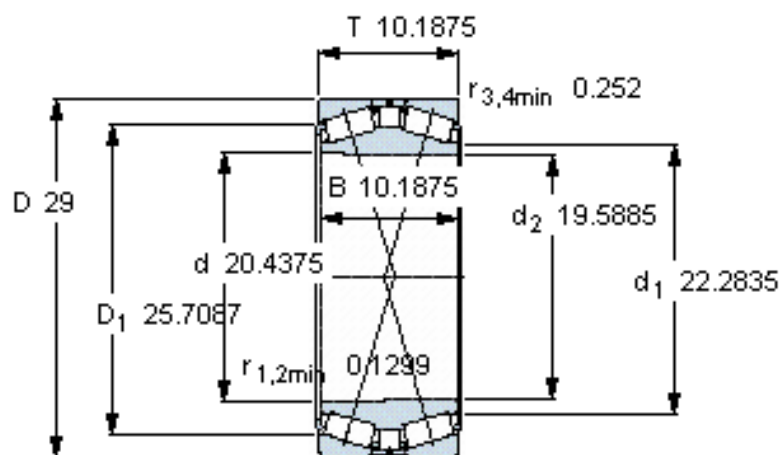
e 0,33
Y₁ 2
Y₂ 3
Y₀ 2

对比数据

额定载荷
径向 [kN]
轴向 [kN]
推力系数

C_F 1500
C_{Fa} 491
K 1,76

参考资料:<http://www.sozhou.com/p/72222e8f.html>



设计

TDIT/Y2

圆锥孔，圆锥
1: 12

计算系数

e 0,33

Y₁ 2

Y₂ 3

Y₀ 2

对比数据

额定载荷

径向 [kN]

轴向 [kN]

推力系数

C_F 1500

C_{Fa} 491

K 1,76