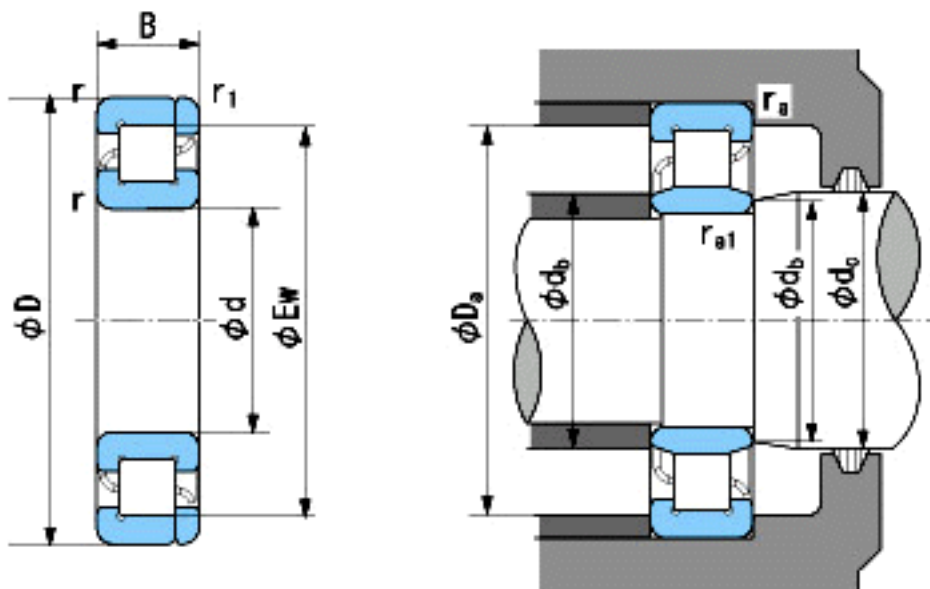


NACHI NP320参数

外形尺寸	d	100	mm	内径
	D	215	mm	外径
	B	47	mm	宽度
	r	3~5	mm	轴向
	r	3~8	mm	轴向
	r1	3~5	mm	轴向
	r1	3~8	mm	轴向
	Ew	185.5	mm	-
安装尺寸	db(min)	114	mm	(最小)
	db(max)	125	mm	(最大)
	dc(max)	132	mm	(最大)
	Da(max)	201	mm	(最大)
	ra(max)	2.5	mm	(最大)
	ra1(max)	2.5	mm	(最大)
基本额定载荷	Cr	300000	N	动载荷
	Cor	335000	N	静载荷
极限速度	Grease	2800	r/min	脂润滑
	Oil	3400	r/min	油润滑

NACHI NP320图片



参考资料:<http://www.sozhou.com/p/71940725.html>