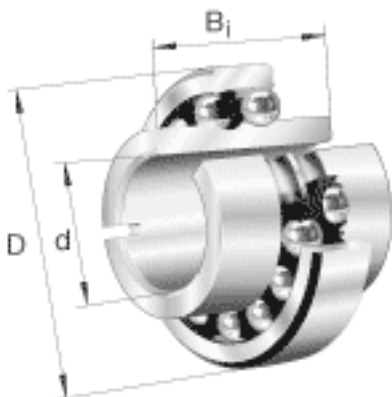
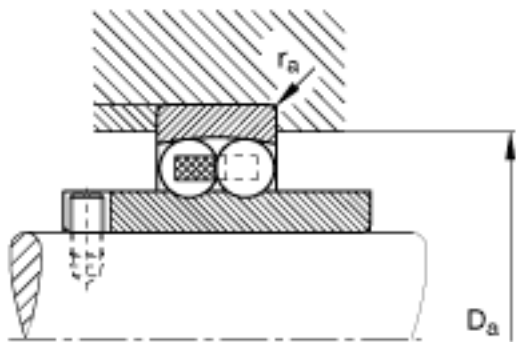
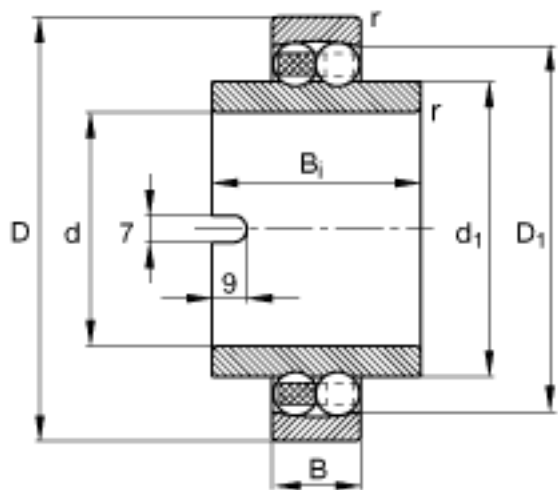


FAG 11207-TVH参数

尺寸	D	72	mm	-
	B_i	52	mm	-
	B	17	mm	-
	D_1	59.6	mm	-
	$D_{a \max}$	65	mm	-
	d_1	47.7	mm	-
	$d_{a \min}$	42	mm	-
	$r_{a \max}$	1	mm	-
	r_{\min}	1.1	mm	-
重量	m	554	g	质量
基本额定载荷	C_r	16000	N	基本额定动载荷，径向
计算系数	e	0.22		-
	Y_1	2.8		-
	Y_2	4.34		-
基本额定载荷	C_{0r}	5100	N	基本额定静载荷，径向
计算系数	Y_0	2.94		-
极限转速	n_G	7500	r/min	极限转速
参考转速	n_B	0	r/min	参考速度
疲劳极限载荷	C_{ur}	315	N	疲劳极限载荷，径向
尺寸	d	35	mm	-

FAG 11207-TVH图片





参考资料:<http://www.sozhou.com/p/71924878.html>