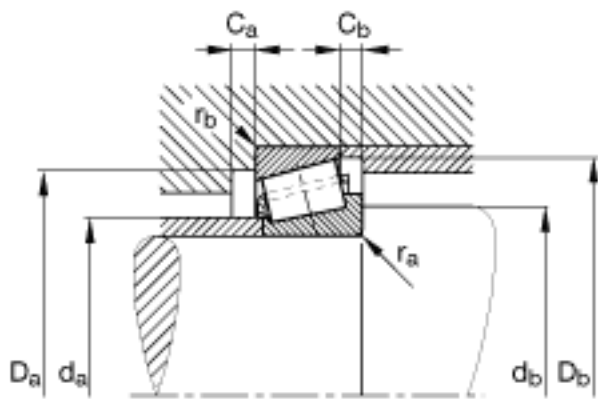
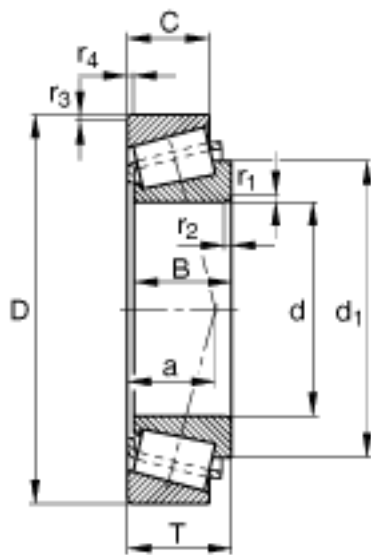
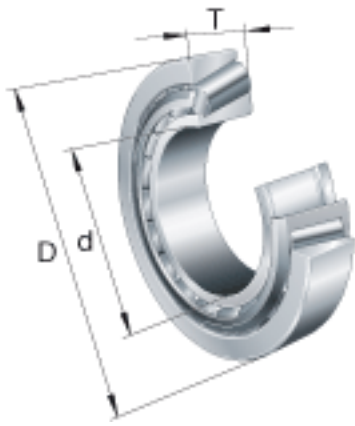


### FAG T4CB130参数

尺寸	$C_{a \text{ min}}$	6	mm	-
	$C_{b \text{ min}}$	8	mm	-
	$D_{a \text{ max}}$	171	mm	-
	$D_{a \text{ min}}$	171	mm	-
	$D_{b \text{ min}}$	178	mm	-
	$d_1$	156.3	mm	-
	$d_{a \text{ max}}$	140	mm	-
	$d_{b \text{ min}}$	143	mm	-
	$r_{1, 2 \text{ min}}$	3	mm	-
	$r_{3, 4 \text{ min}}$	3	mm	-
	$r_{a \text{ max}}$	3	mm	-
	$r_{b \text{ max}}$	3	mm	-
	重量	m	2260	g
基本额定载荷	$C_r$	179000	N	基本额定动载荷，径向
	$C_{0r}$	275000	N	基本额定静载荷，径向
计算系数	e	0.47		-
	Y	1.27		-
	$Y_0$	0.7		-
疲劳极限载荷	$C_{ur}$	29500	N	疲劳极限载荷，径向
极限转速	$n_G$	3700	r/min	极限转速
参考转速	$n_B$	2270	r/min	参考速度
尺寸	d	130	mm	-
	D	185	mm	-
	T	29	mm	-
	a	38	mm	-
	B	27	mm	-
	C	21	mm	-

FAG T4CB130图片



参考资料:<http://www.sozhou.com/p/718b80f1.html>