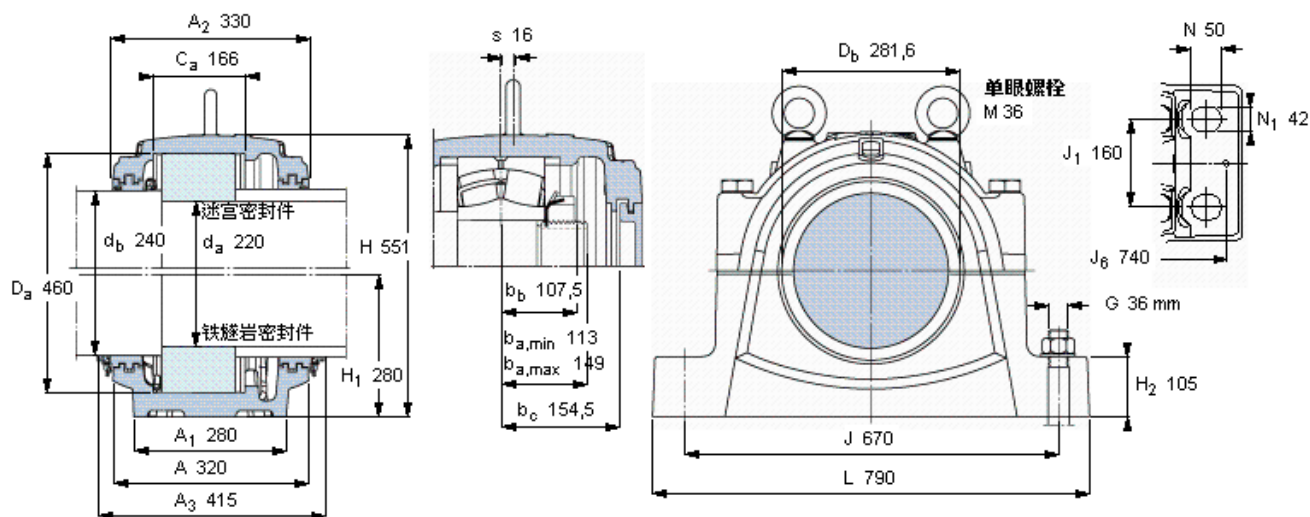


## SKF SNL 3156参数

轴	$d_a$	220	mm	-
	$d_b$	240	mm	-
适用的轴承	球面滚子轴承	22344	-	-
	CARB轴承	-	-	-
主要尺寸	A	320	mm	-
	L	790	mm	-
	H	551	mm	-
	$H_1$	280	mm	-
重量	重量	252000	g	-
型号	仅限轴承座	SNL 3156	-	-
	迷宫密封件	TS 56/240	-	-
	铁燧岩密封件	TNF 56/240	-	-
	端盖	ETS 56	-	-

## SKF SNL 3156图片



### 适用的SKF轴承和附件

轴承	锁定螺母	锁紧装置	定位环
22344 CCMV33	HM 44 T	MB 44	2 FRB 10.5/460

### 脂量, 公斤

初步填充	4,4
重新油脂	0,34

### 密封件

迷宫密封件	TS 56/240
铁燧岩密封件	TNF 56/240

### 端盖

ETS 56

### 有帽螺栓

尺寸 [毫米]	M 30x200
推荐的紧固扭矩 [Nm]	400
最大允许负荷 [kN]	
$F_{120^\circ}$	1240
$F_{150^\circ}$	720
$F_{180^\circ}$	620

### 适用的固定螺栓

尺寸 [毫米]	36
尺寸 [英寸]	1 3/8
推荐的紧固扭矩 [Nm]	2280

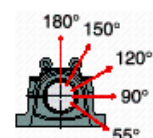
### 销钉尺寸

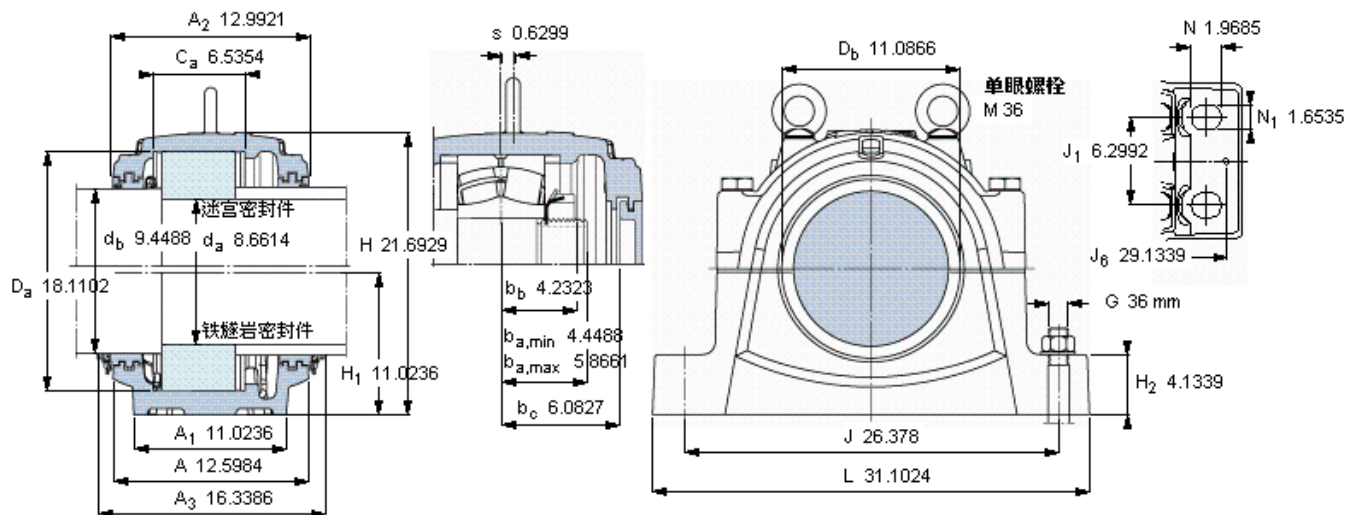
径(最大)	20
中心距离 $J_b$	740

### 断裂负荷, 轴承箱, kN

$P_{0^\circ}$	4000
$P_{55^\circ}$	5000
$P_{90^\circ}$	2400
$P_{120^\circ}$	1800
$P_{150^\circ}$	1600
$P_{180^\circ}$	2000
$P_a$	1300

才需要遵守 $P_{0^\circ}$ 的限制  
础面积不受到支持时,  
只有在轴承座的整个基





**适用的SKF轴承和附件**

轴承	锁定螺母	锁紧装置	定位环
22344 CCMV33	HM 44 T	MB 44	2 FRB 10.5/460

**脂量, 公斤**

初步填充	4,4
重新油脂	0,34

**密封件**

迷宫密封件	TS 56/240
铁燧岩密封件	TNF 56/240

**端盖**

ETS 56

**有帽螺栓**

尺寸 [毫米]	M 30x200
推荐的紧固	400
扭矩 [Nm]	
最大允许负荷 [kN]	
F <sub>120°</sub>	1240
F <sub>150°</sub>	720
F <sub>180°</sub>	620

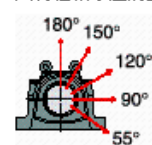
**适用的固定螺栓**

尺寸 [毫米]	36
尺寸 [英寸]	1 3/8
推荐的紧固	
扭矩 [Nm]	2280
<b>销钉尺寸</b>	
径(最大)	0.7874
中心距离 J <sub>6</sub>	29.1339

**断裂负荷, 轴承箱, k**

P <sub>0°</sub>	4000
P <sub>65°</sub>	5000
P <sub>90°</sub>	2400
P <sub>120°</sub>	1800
P <sub>150°</sub>	1600
P <sub>180°</sub>	2000
P <sub>a</sub>	1300

才需要遵守PO°的限制  
础面积不受到支持时,  
只有在轴承座的整个基



参考资料: <http://www.sozhou.com/p/7187d78b.html>