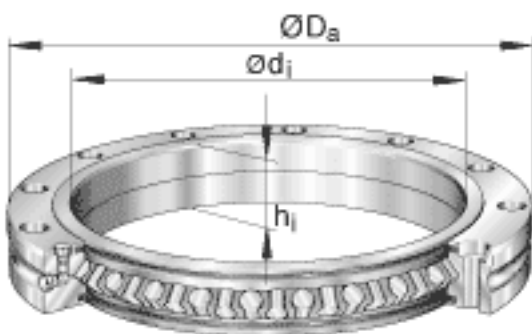
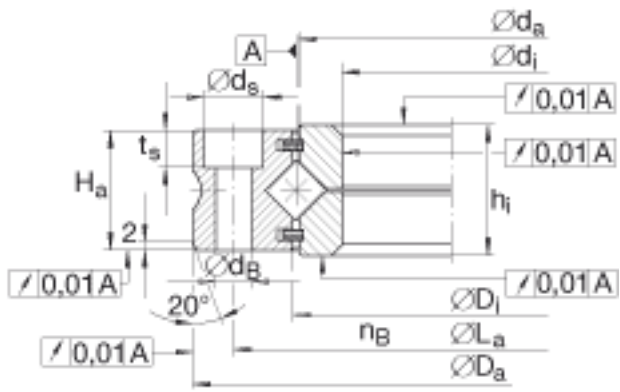


### INA XV60参数

尺寸	$d_i$	60	mm	公差:J6
	$D_a$	110	mm	公差:h6
	$D_i$	74.5	mm	-
	$d_a$	73.5	mm	-
	$d_B$	5.6	mm	-
	$d_S$	10	mm	-
	$H_a$	16	mm	-
	$h_i$	17	mm	-
	$L_a$	95	mm	-
	$n_B$	16		单个圈上孔的个数
	$t_S$	5.4	mm	-
	重量	$m$	750	g
径向载荷	$F_r$ per	10900	N	克服摩擦的最大许用径向载荷
基本额定载荷	$C_a$	22600	N	基本额定动载荷, 轴向
	$C_{0a}$	64000	N	基本额定静载荷, 轴向
	$C_r$	14400	N	基本额定动载荷, 径向
	$C_{0r}$	25500	N	基本额定静载荷, 径向
极限转速		516	r/min	预载下的极限转速
		1032	r/min	带游隙的极限转速

### INA XV60图片





参考资料:<http://www.sozhou.com/p/7182ff55.html>