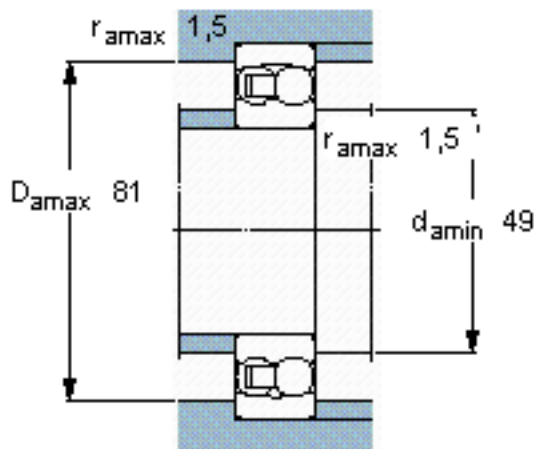
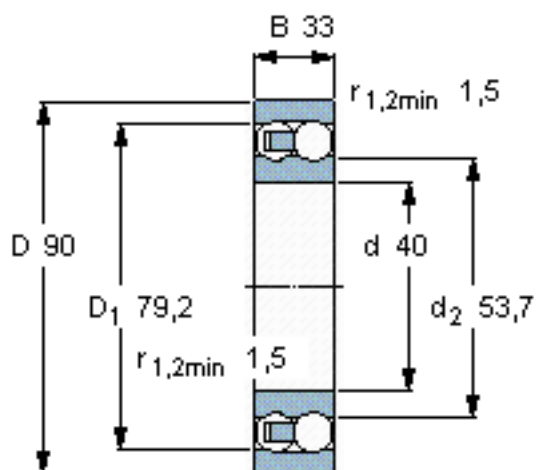


SKF 2308 ETN9参数

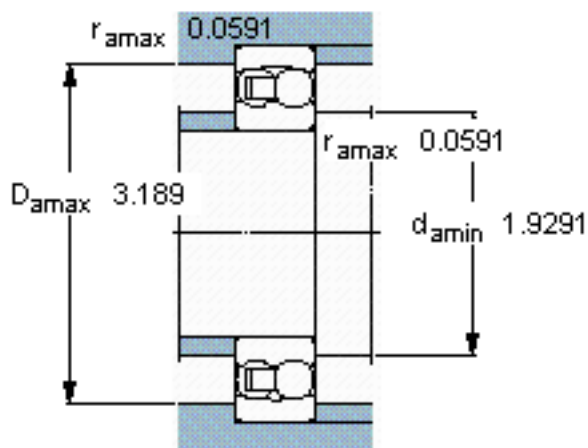
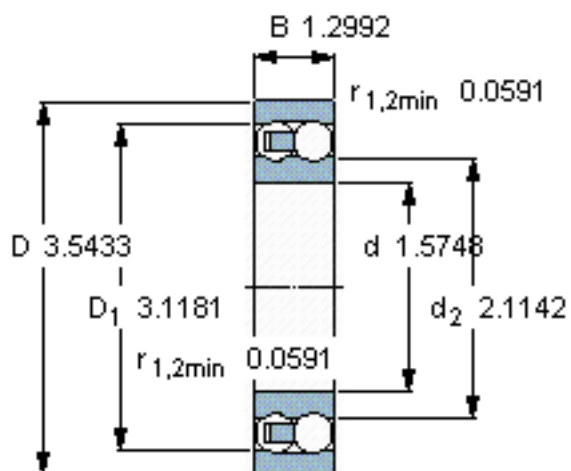
主要尺寸	d	40	mm	-
	D	90	mm	-
	B	33	mm	-
基本额定载荷	C	54000	N	动载荷
	C_0	16000	N	静载荷
疲劳载荷极限	P_u	820	N	-
额定转速	参考转速	14000	r/min	-
	极限转速	10000	r/min	-
重量	重量	930	g	-
型号	型号	2308 ETN9	-	-

SKF 2308 ETN9图片



计算系数

e 0,4
Y₁ 1,6
Y₂ 2,4
Y₀ 1,6



计算系数

e 0,4
Y₁ 1,6
Y₂ 2,4
Y₀ 1,6

参考资料:<http://www.sozhou.com/p/716300ec.html>