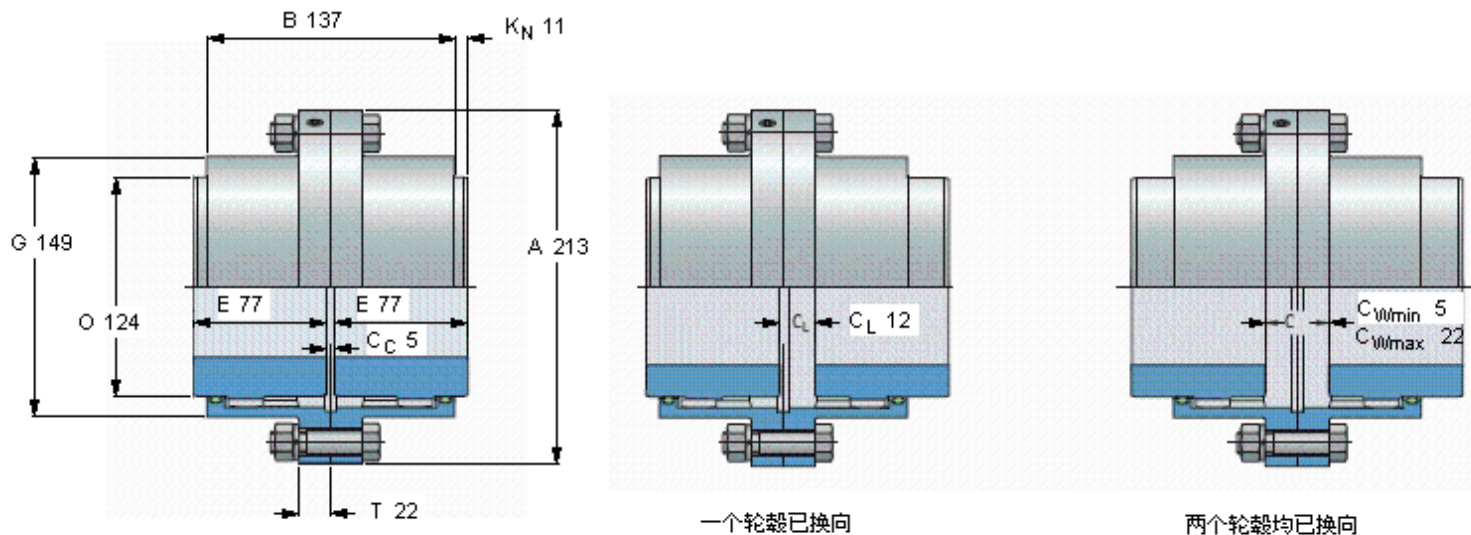


SKF HCCE 025 R参数

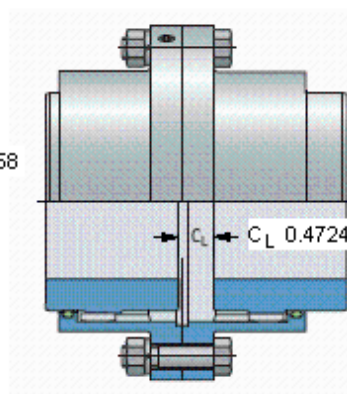
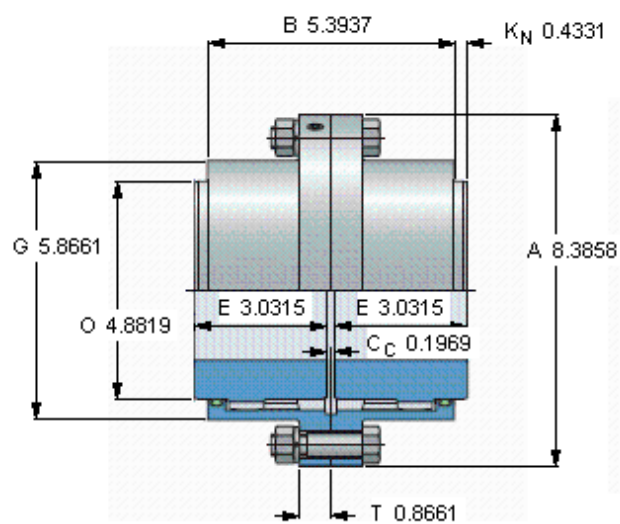
| | | | | |
|------|-------|------------|------|-------|
| 轴直径 | 最小 | 28 | mm | - |
| | 最大 | 95 | mm | - |
| | 最小 | - | mm | - |
| | 最大 | - | mm | - |
| 扭矩 | 最大 | 6.5 | kNm | - |
| | 速度 | 最大 | 5000 | r/min |
| 重量 | 重量 | 26000 | g | - |
| 主要尺寸 | A | 213 | mm | - |
| | B | 137 | mm | - |
| | E | 77 | mm | - |
| 其他 | G | 149 | | - |
| | G_R | - | | - |
| 型号 | 型号 | HCCE 025 R | - | - |

SKF HCCE 025 R图片

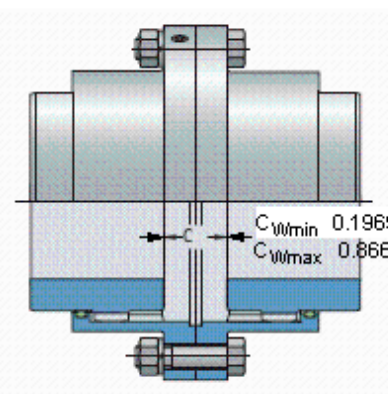


符合 SMS 2305/DIN 6885/1 标准的键槽的有效最大轴直径
如需更快的速度，请联系 SKF
型号中的后缀 R 表示预钻的轴孔。对于已做好的轴孔，
应用后缀 F 与所需的尺寸和孔及键槽的公差来替换后缀 R

参考资料：<http://www.sozhou.com/p/71537bb8.html>



一个轮毂已换向



两个轮毂均已换向

符合 SMS 2305/DIN 6885/1 标准的键槽的有效最大轴直径
 如需更快的速度，请联系 SKF
 型号中的后缀 R 表示预钻的轴孔。对于已做好的轴孔，
 应用后缀 F 与所需的尺寸和孔及键槽的公差来替换后缀 R