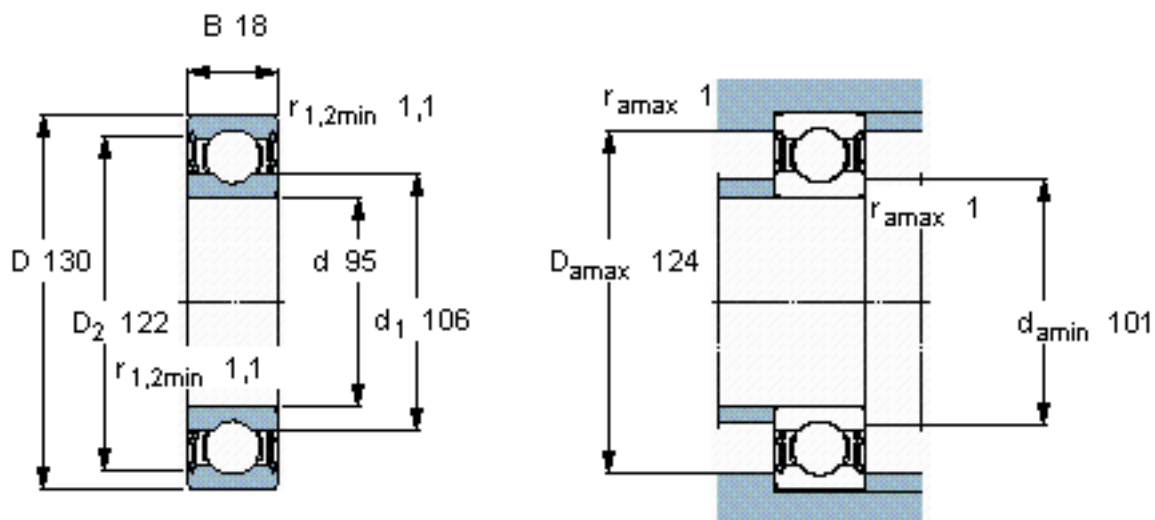


SKF 61919-2RS1/W64参数

| | | | | |
|--------|-------------|----------------|-------|-----|
| 主要尺寸 | d | 95 | mm | - |
| | D | 130 | mm | - |
| | B | 18 | mm | - |
| 基本额定载荷 | C | 33800 | N | 动载荷 |
| | C_0 | 33500 | N | 静载荷 |
| 疲劳载荷极限 | P_u | 1430 | N | - |
| 极限转速 | 极限转速 | 2100 | r/min | - |
| 重量 | 重量 | 610 | g | - |
| 型号 | * SKF 探索者轴承 | 61919-2RS1/W64 | - | - |

SKF 61919-2RS1/W64图片

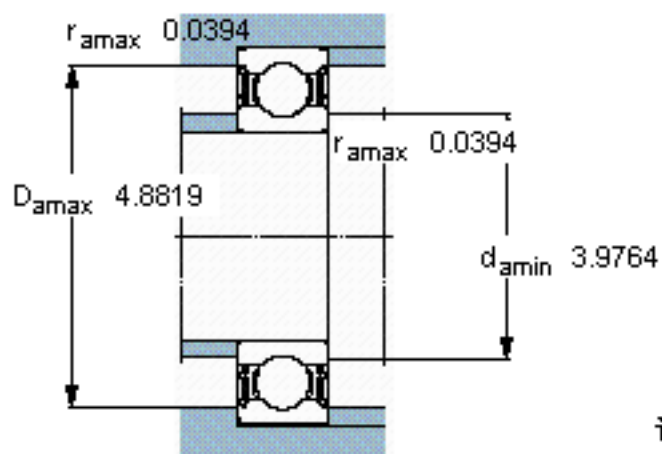
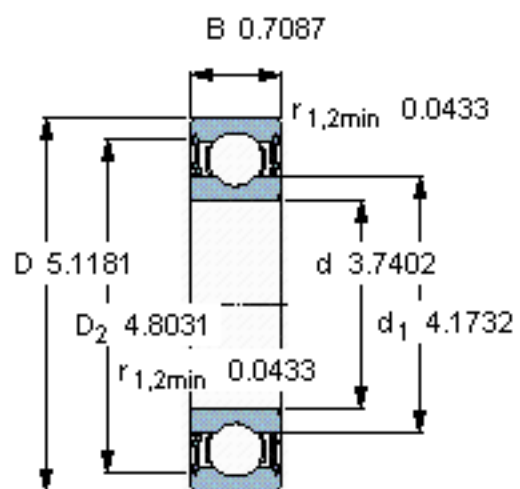


计算系数

$k_r = 0,02$

$f_0 = 17$

参考资料: <http://www.sozhou.com/p/712f700b.html>



计算系数

k_r 0,02

f_0 17