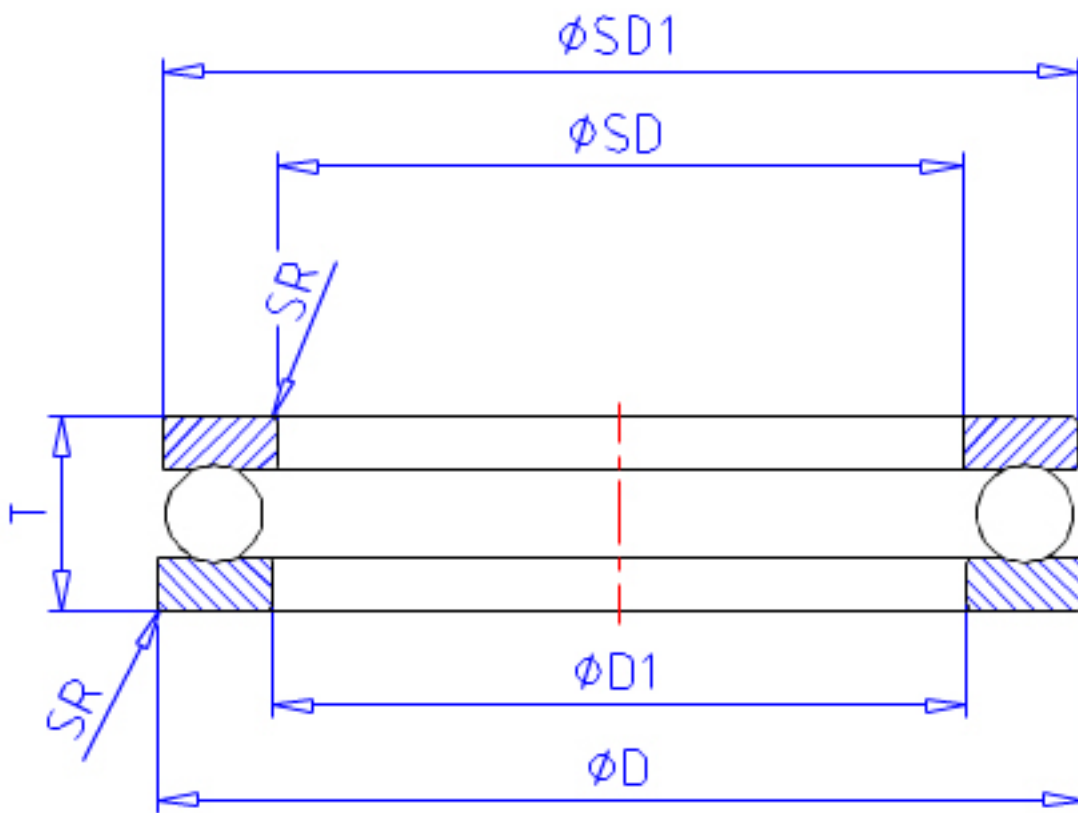


## NSK 51240X参数

外形尺寸	SR	2.0	mm	(最小)
基本额定载荷	CAN	315000	N	动载荷
	COAN	1110000	N	静载荷
	CA	32500	kgf	动载荷
	COA	113000	kgf	静载荷
极限转速	GRE	710	1/min	脂润滑
	OIL	1100	1/min	油润滑
尺寸	SD1	277	mm	-
	D1	204	mm	-
	D2	240	mm	-
	D3	290	mm	-
	SB	23.0	mm	-
	A	125.0	mm	-
	R	225	mm	-
安装尺寸	SDA	248	mm	(最小)
	DA	232	mm	(最大)
	SRA	2.0	mm	(最大)
重量	MASS	12300	g	重量
型号	型号	51240X		-
外形尺寸	SD	200	mm	内径
	D	280	mm	外径
	T	62	mm	宽度
	T3	65.3	mm	-
	T4	74	mm	-

## NSK 51240X图片



参考资料:<http://www.sozhou.com/p/7121a95b.html>

