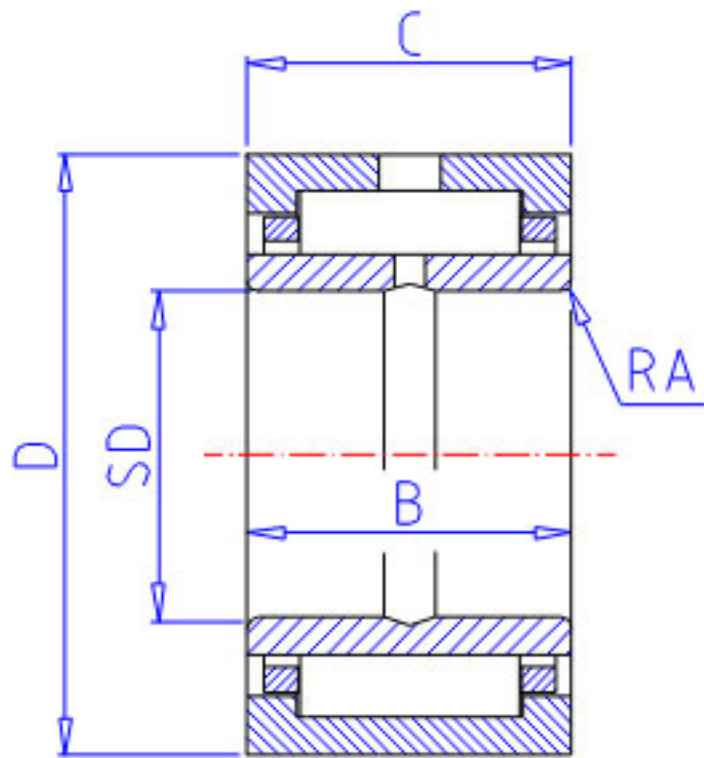


NSK HJ-122016 + IR-081216参数

型号	型号	HJ-122016 + IR-081216		-
外形尺寸	FW	19.050	mm	内径
	D	31.750		外径
	C	25.40	mm	宽度
基本额定载荷	CR	26800	N	动载荷
	COR	32000	N	静载荷
	CR2	2730	kgf	动载荷
	COR2	3300	kgf	静载荷
极限转速	LS	24000	1/min	极限转速
外形尺寸	SD	12.700	mm	-
	B	25.40	mm	-
	RS	1.0	mm	-
	RA	1.0	mm	-
重量	MASS	110	g	重量

NSK HJ-122016 + IR-081216图片



参考资料:<http://www.sozhou.com/p/70fce9e2.html>

