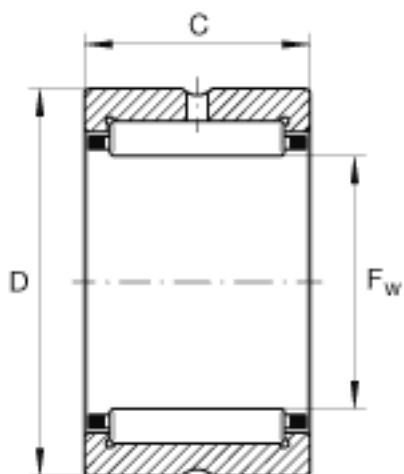
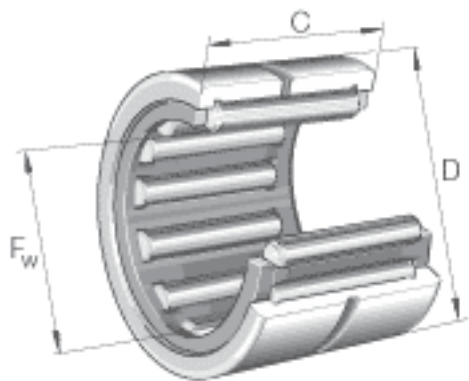


### INA NCS4824参数

尺寸	$F_w$	76.2	mm	-
	$D$	95.25	mm	-
	$C$	38.1	mm	-
重量	$m$	558	g	质量
基本额定载荷	$C_r$	106000	N	基本额定动载荷, 径向
	$C_{0r}$	224000	N	基本额定静载荷, 径向
参考转速	$n_G \text{ öl}$	0	r/min	-

### INA NCS4824图片



参考资料:<http://www.sozhou.com/p/70fa042a.html>