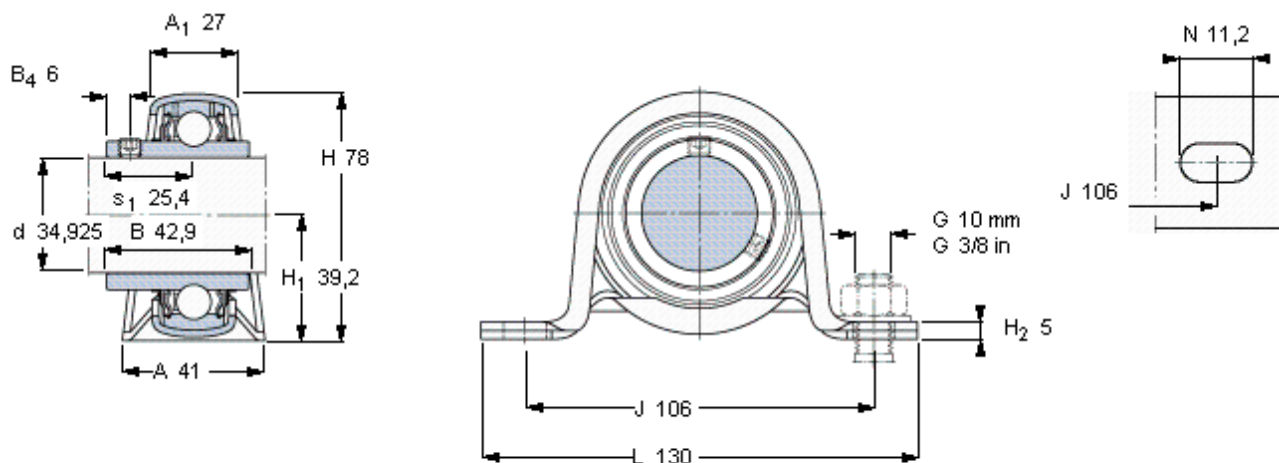


SKF YAR 207-106-2F参数

| | | | | |
|---------|----------------|----------------|----|-----|
| 主要尺寸 | d | 34.925 | mm | - |
| | A | 41 | mm | - |
| | H | 78 | mm | - |
| | H ₁ | 39.2 | mm | - |
| | L | 130 | mm | - |
| 基本额定载荷 | C | 25500 | N | 动载荷 |
| | C ₀ | 15300 | N | 静载荷 |
| 允许轴承座载荷 | 径向 | 3300 | N | - |
| 重量 | 重量 | 680 | g | - |
| 轴承单元 | 轴承单元 | P 1.3/8 TF | - | - |
| 订货型号 | 轴承座 | P 72 | - | - |
| | 轴承 | YAR 207-106-2F | - | - |
| | 橡胶座圈 | - | - | - |

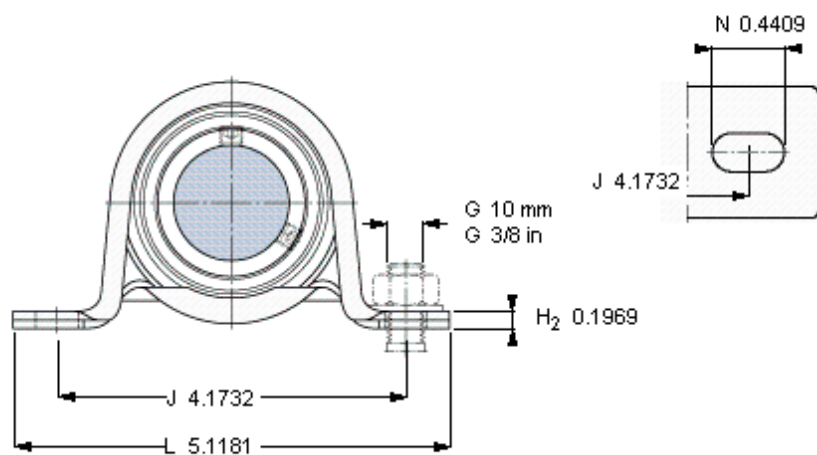
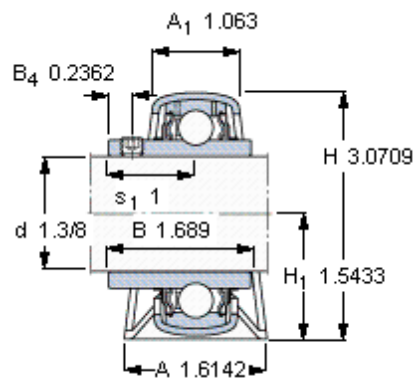
SKF YAR 207-106-2F图片



平头螺钉
适宜的止动环 [Nm]
六角键销尺寸 [mm]

5/16-24×5M
6,5
3,96875

参考资料: <http://www.sozhou.com/p/70d7b627.html>



平头螺钉
适宜的止动环 [Nm]
六角键销尺寸 [mm]

5/16-24x5/16
6,5
3,96875