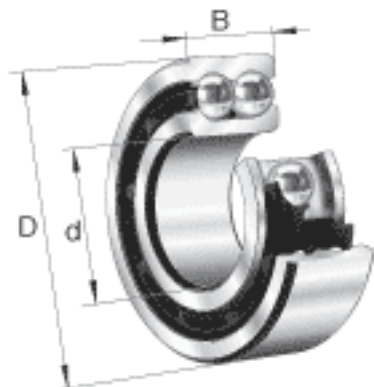
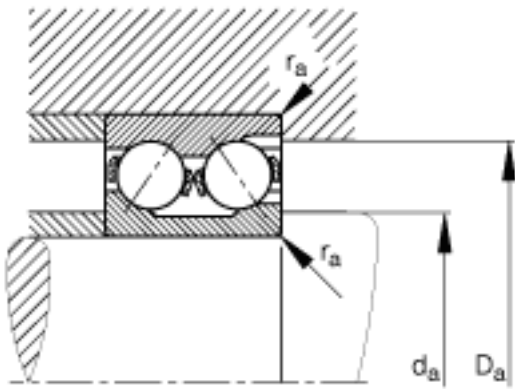
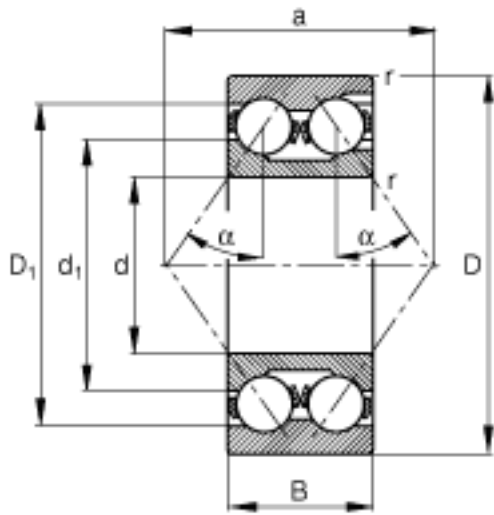


FAG 3217参数

| | | | | |
|--------|--------------|--------|-------|------------|
| 尺寸 | d | 85 | mm | - |
| | D | 150 | mm | - |
| | B | 49.2 | mm | - |
| | a | 106 | mm | - |
| | D_1 | 135.1 | mm | - |
| | $D_{a\ max}$ | 139 | mm | - |
| | d_1 | 108.5 | mm | - |
| | $d_{a\ min}$ | 96 | mm | - |
| | $r_{a\ max}$ | 2 | mm | - |
| | r_{min} | 2 | mm | - |
| | 重量 | m | 3440 | g |
| 基本额定载荷 | C_r | 126000 | N | 基本额定动载荷，径向 |
| | C_{0r} | 151000 | N | 基本额定静载荷，径向 |
| 极限转速 | n_G | 4650 | r/min | 极限转速 |
| 参考转速 | n_B | 4750 | r/min | 参考速度 |
| 疲劳极限载荷 | C_{ur} | 7200 | N | 疲劳极限载荷，径向 |

FAG 3217图片





参考资料:<http://www.sozhou.com/p/70d53051.html>