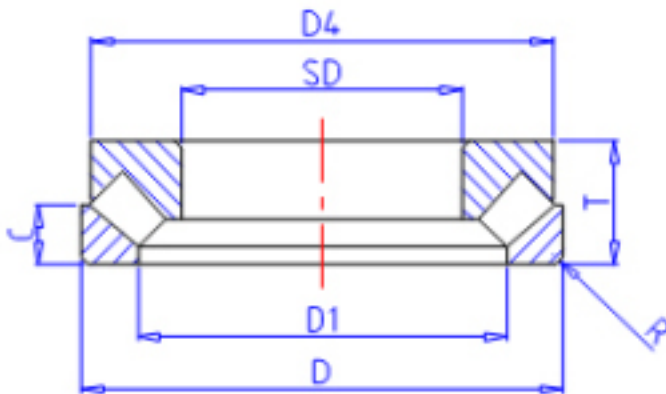


KOYO 29330R参数

主要尺寸	SD	150	mm	内径
	D	250	mm	外径
	T	60	mm	宽度
	R	2.0	mm	(最小)
型号	ORDER	29330R		型号
基本额定载荷	CA	798000	N	动载荷
	COA	2880000	N	静载荷
极限转速	NO	1550	1/min	油润滑
主要尺寸	D4	240	mm	-
	D1	194	mm	-
	C	29.0	mm	-

KOYO 29330R图片



参考资料:<http://www.sozhou.com/p/70d220b9.html>

