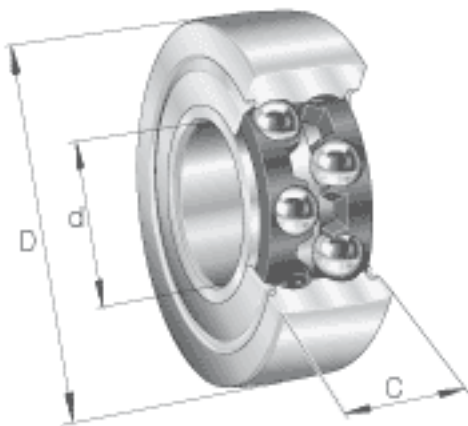


### INA LR50/8-2RSR参数

疲劳极限载荷	$C_{ur\ w}$	119	N	疲劳极限载荷
极限转速	$n_{D\ G}$	10000	r/min	转速（脂润滑下连续运转）
说明				无润滑孔
尺寸	d	8	mm	-
	D	24	mm	-
	C	11	mm	-
	$d_2$	10.5	mm	-
	$r_{min}$	0.3	mm	-
重量	m	30	g	质量
基本额定载荷	$C_{r\ w}$	4300	N	滚轮的有效额定动载荷（径向）
	$C_{0r\ w}$	2390	N	滚轮的有效额定静载荷（径向）

### INA LR50/8-2RSR图片



参考资料:<http://www.sozhou.com/p/70ce9e97.html>

