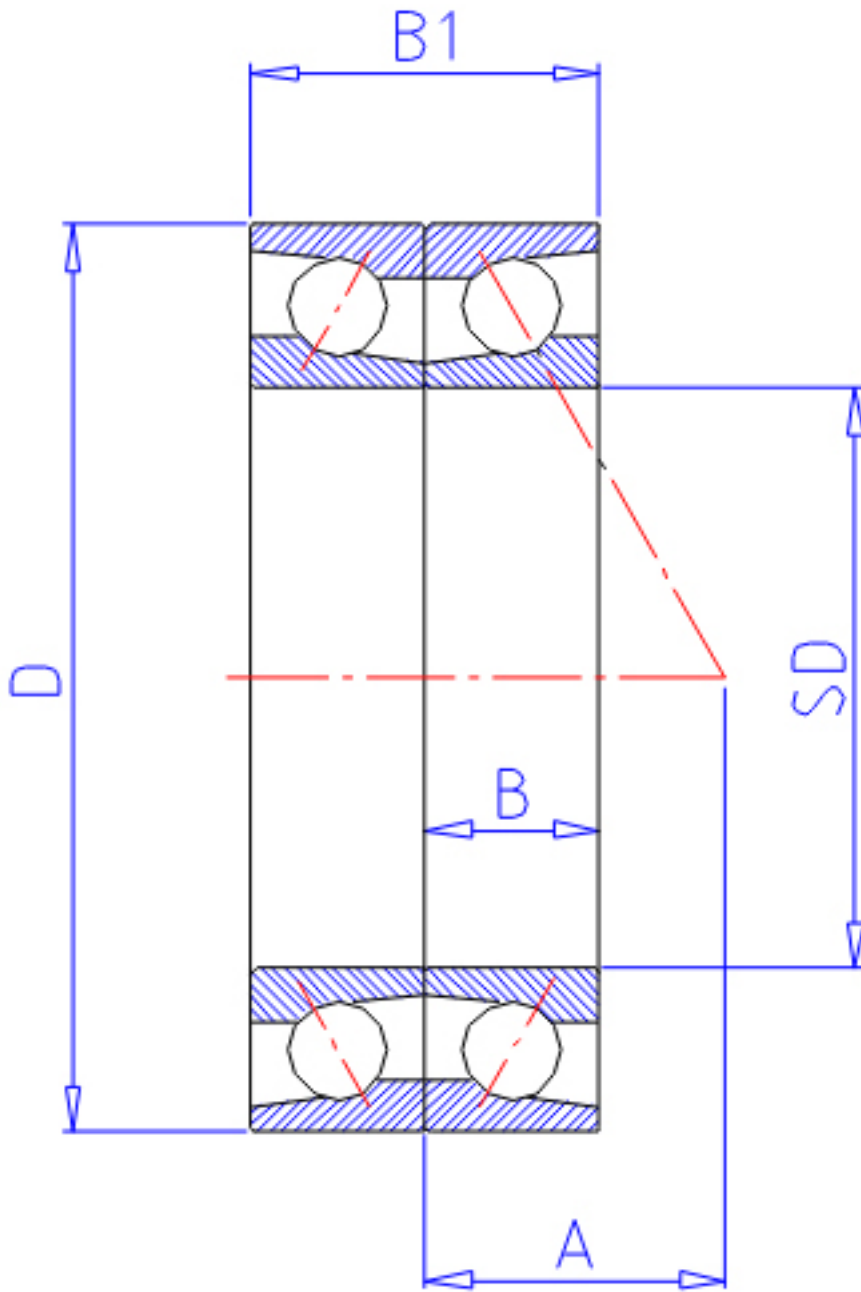


NTN 7928DB参数

型号	LINA	7928DB		型号
主要尺寸	SD	140	mm	-
	D	190	mm	-
	B	24	mm	宽度
	R	1.5	mm	(最小)
	R1	1.00	mm	(最小)
基本额定载荷	CR	75500	N	动载荷
	COR	90000	N	静载荷
	CRF	7 700	kgf	动载荷
	CORF	9 150	kgf	静载荷
极限转速	LSG	3 300	r/min	脂润滑
	LS0	4 400	r/min	油润滑
作用点	A	59.500	mm	-
重量	MASS	1940	g	重量
主要尺寸	B2	48	mm	宽度
基本额定载荷	CR1	123000	N	动载荷(双列)
	COR1	180000	N	静载荷(双列)
	CRF1	12 500	kgf	动载荷(双列)
	CORF1	18 300	kgf	静载荷(双列)
极限转速	LSG1	2 600	r/min	脂润滑(双列)
	LS01	3 500	r/min	油润滑(双列)
安装尺寸	DA1	0	mm	(最小)
	DB1	148.5	mm	(最小)
	DA	181.5	mm	(最大)
	DB11	184.5	mm	(最大)
	RAS	1.5	mm	(最大)
	R1AS	1	mm	(最大)

NTN 7928DB图片



参考资料:<http://www.sozhou.com/p/70b77f0a.html>

