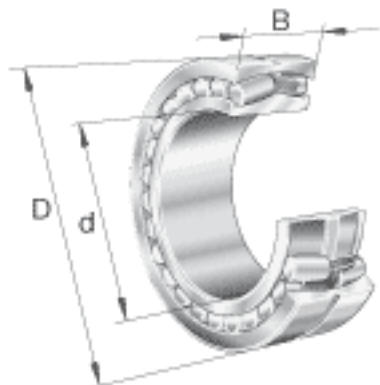
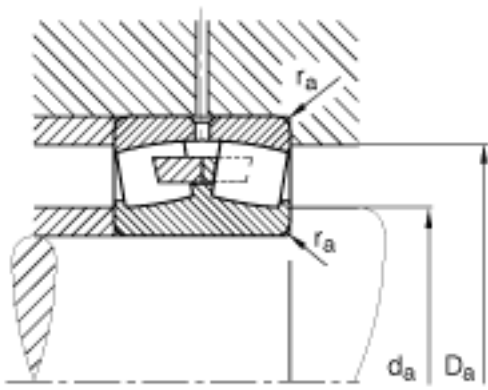
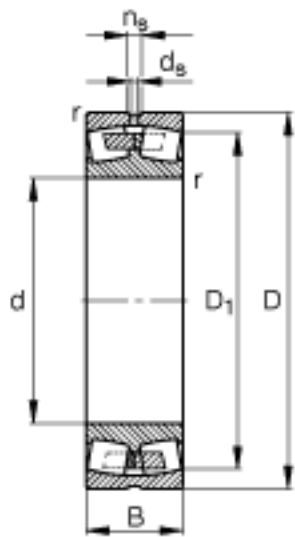


### FAG 23140-B-MB参数

疲劳极限载荷	$C_{ur}$	131000	N	疲劳极限载荷，径向
尺寸	$d$	200	mm	-
	$D$	340	mm	-
	$B$	112	mm	-
	$D_1$	293.3	mm	-
	$D_{a\ max}$	326	mm	-
	$d_{a\ min}$	214	mm	-
	$d_s$	9.5	mm	-
	$n_s$	17.7	mm	-
	$r_{a\ max}$	2.5	mm	-
	$r_{min}$	4	mm	-
	重量	$m$	43000	g
基本额定载荷	$C_r$	1320000	N	基本额定动载荷，径向
计算系数	$e$	0.35		-
	$Y_1$	1.95		-
	$Y_2$	2.9		-
基本额定载荷	$C_{0r}$	2280000	N	基本额定静载荷，径向
计算系数	$Y_0$	1.91		-
极限转速	$n_G$	2070	r/min	极限转速
参考转速	$n_B$	1250	r/min	参考速度

### FAG 23140-B-MB图片





参考资料:<http://www.sozhou.com/p/70ae0648.html>