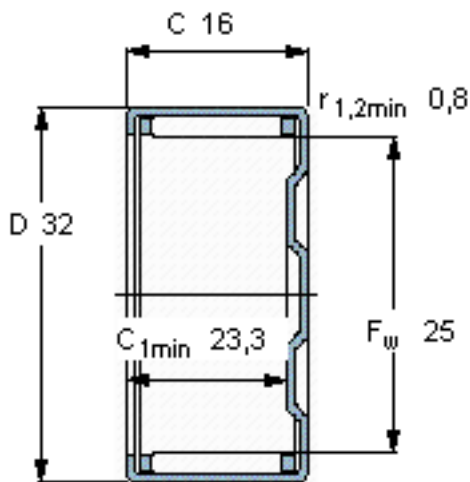


SKF BK 2516参数

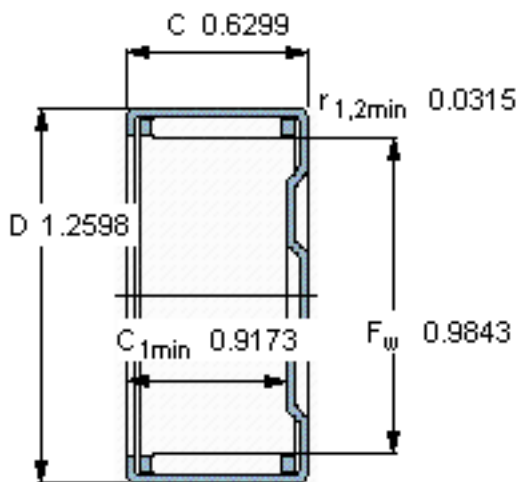
主要尺寸	F_w	25	mm	-
	D	32	mm	-
	C	16	mm	-
基本额定载荷	C	15100	N	动载荷
	C_0	24000	N	静载荷
疲劳载荷极限	P_u	2850	N	-
额定转速	参考转速	11000	r/min	-
	极限转速	9500	r/min	-
重量	重量	32	g	-
型号	型号	BK 2516	-	-

SKF BK 2516图片



适宜的附件

- IR内圈
- LR内圈
- G密封件
- SD密封件：



适宜的附件

- IR内圈
- LR内圈
- G密封件
- SD密封件：

参考资料:<http://www.sozhou.com/p/70a7daf0.html>