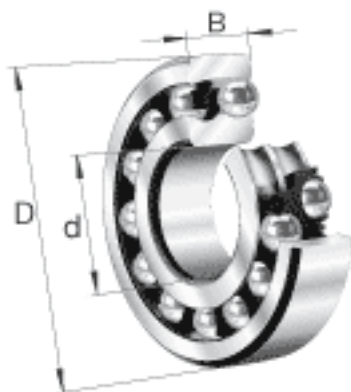
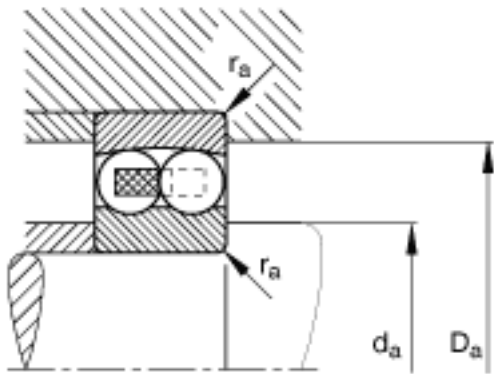
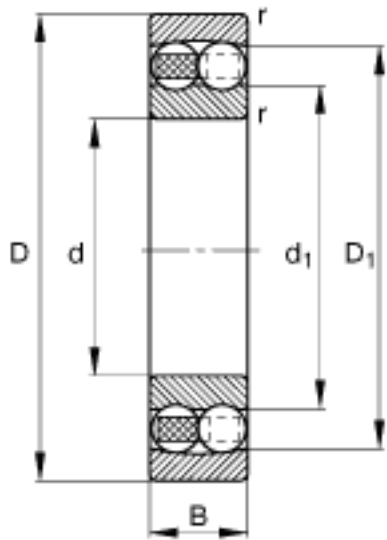


### FAG 1201-TVH参数

尺寸	d	12	mm	-
	D	32	mm	-
	B	10	mm	-
	D <sub>1</sub>	25.4	mm	-
	D <sub>a max</sub>	27.8	mm	-
	d <sub>1</sub>	18.2	mm	-
	d <sub>a min</sub>	16.2	mm	-
	r <sub>a max</sub>	0.6	mm	-
	r <sub>min</sub>	0.6	mm	-
重量	m	41	g	质量
基本额定载荷	C <sub>r</sub>	5700	N	基本额定动载荷，径向
计算系数	e	0.37		-
	Y <sub>1</sub>	1.69		-
	Y <sub>2</sub>	2.62		-
基本额定载荷	C <sub>0r</sub>	1260	N	基本额定静载荷，径向
计算系数	Y <sub>0</sub>	1.77		-
极限转速	n <sub>G</sub>	30000	r/min	极限转速
参考转速	n <sub>B</sub>	29000	r/min	参考速度
疲劳极限载荷	C <sub>ur</sub>	78	N	疲劳极限载荷，径向

### FAG 1201-TVH图片





参考资料:<http://www.sozhou.com/p/70a0e6de.html>