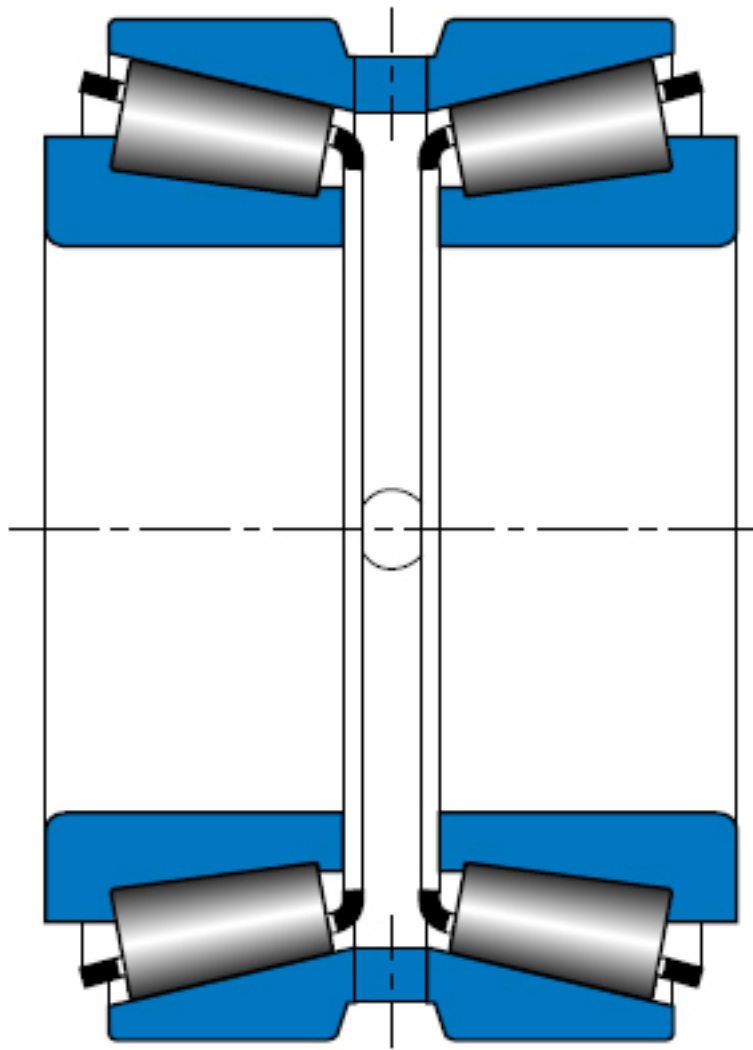


### TIMKEN EE192150/192201CD参数

轴承类型	Bearing Type	TRB		-
子类	Bearing Subtype	TD0		-
尺寸	Cone (Inner)	EE192150		内圈
	Cup (Outer)	192201CD		外圈
额定载荷	d	381	mm	内径
	D	508	mm	外径
	T	139.7	mm	宽度
	C1	1316674	N	一百万转动态径向载荷
	C90 (2)	340734	N	九千万转双列轴承动态径向载荷
	C90 (1)	195722	N	九千万转单列轴承动态径向载荷
	Ca90	178819	N	九千万转动态轴向载荷
几何结构系数	C0	1476810	N	静态额定载荷
	$K = 0.39 / \tan(\text{contact angle})$	1.10		系数
	$e = 1.5 * \tan(\text{contact angle})$	0.53		系数
	$Y1 = 0.45 / \tan(\text{contact angle})$	1.27		系数
	Cg	0.1951		几何系数
尺寸	B	58.7375	mm	内圈宽度
	R	6.35	mm	最大轴肩倒角半径
	db	409.956	mm	轴肩直径
	Aa	18.034	mm	保持架（负值表示保持架超出内圈大端面）
	a	39.37	mm	有效中心位置
	C	88.9	mm	外圈宽度
	r	1.524	mm	最大轴承座挡肩圆角半径
重量	Assembly Weight	65362.66	g	-

### TIMKEN EE192150/192201CD图片



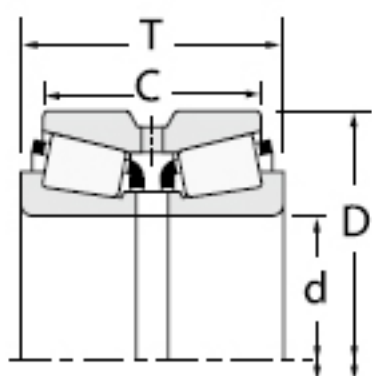
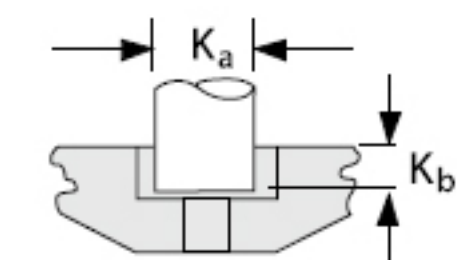
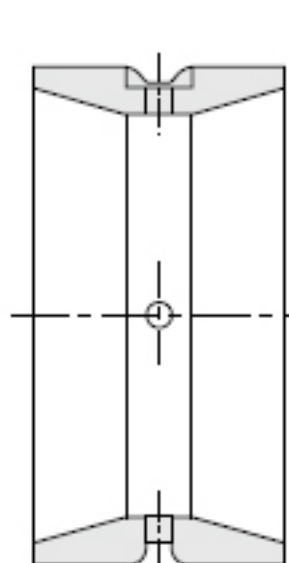
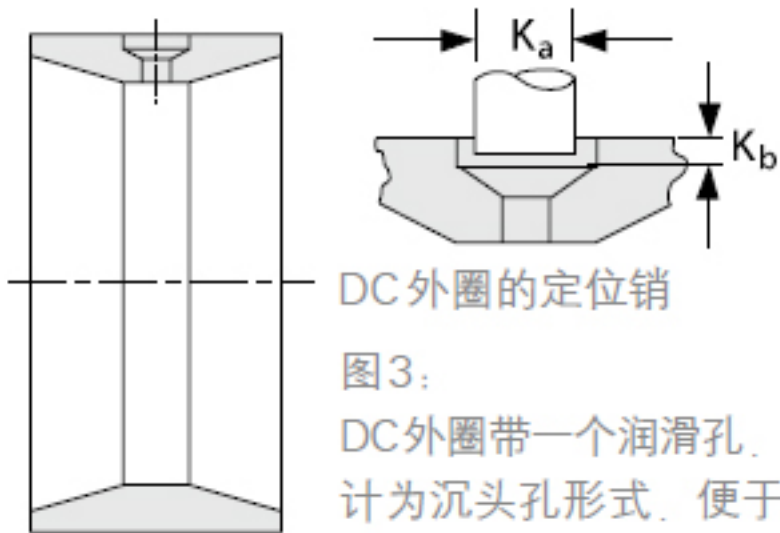


图1：  
带有润滑孔和润滑槽  
的D后缀外圈



CD外圈的定位销

图2：  
带有润滑孔和润滑槽  
的CD后缀外圈。其中一个  
润滑孔设计为沉头孔，便  
于安装定位销。



DC 外圈的定位销

图 3:

DC 外圈带一个润滑孔，设计为沉头孔形式，便于安装定位销。

