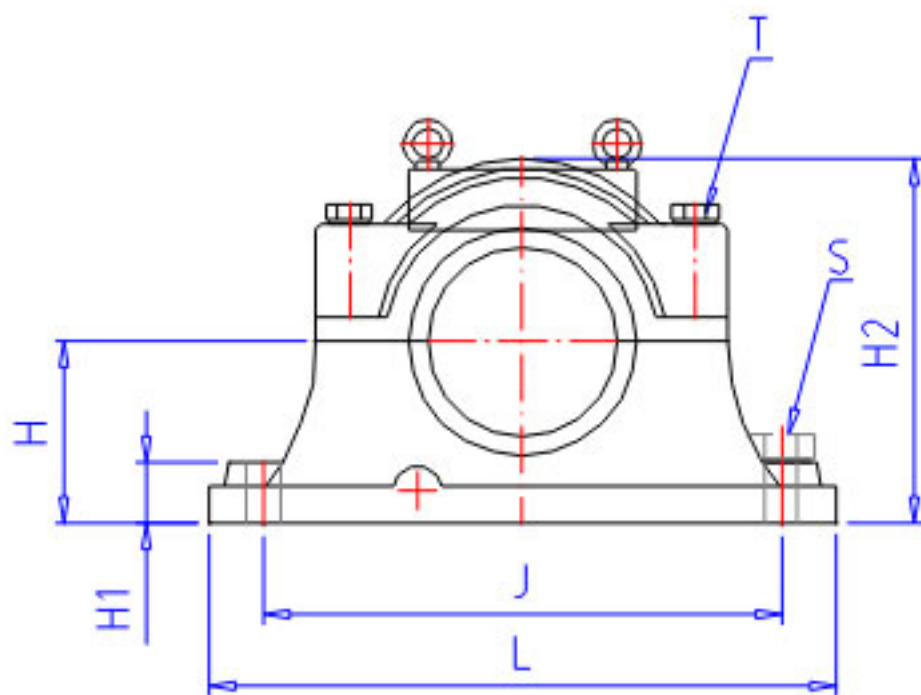
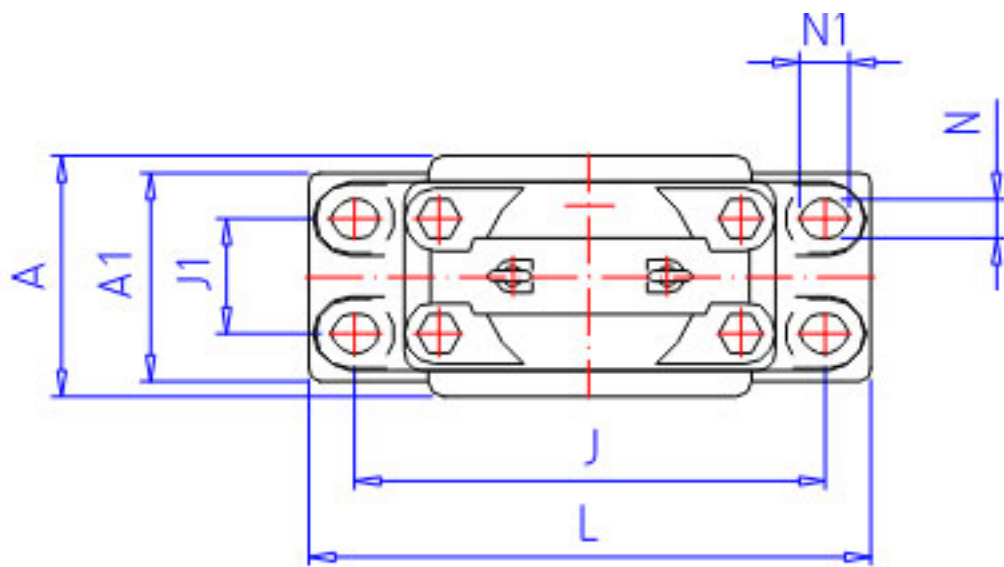


NSK SD 248C参数

型号	型号	SD 248C		-
轴径	D3	240	mm	轴径
轴承座	PLB	SD 248C		型号
适用部件	AN	22248 CA		调心滚子轴承
	NUT	AN 48		螺母型号
	WA	AL 44		垫圈
尺寸	D1	260	mm	轴径
	D2	230	mm	轴径
	DH8	440	mm	直径
	HH13	260	mm	高度
	J	740	mm	长度
	N	43	mm	长度
	N1	59	mm	长度
	A	340	mm	长度
	L	880	mm	长度
	A1	330	mm	宽度
	H1	85	mm	高度
	H2	515	mm	高度
	T	M36	mm	规格
	S	M36	mm	规格
重量	MASS	240000	g	重量

NSK SD 248C图片



参考资料:<http://www.sozhou.com/p/70069e5d.html>

