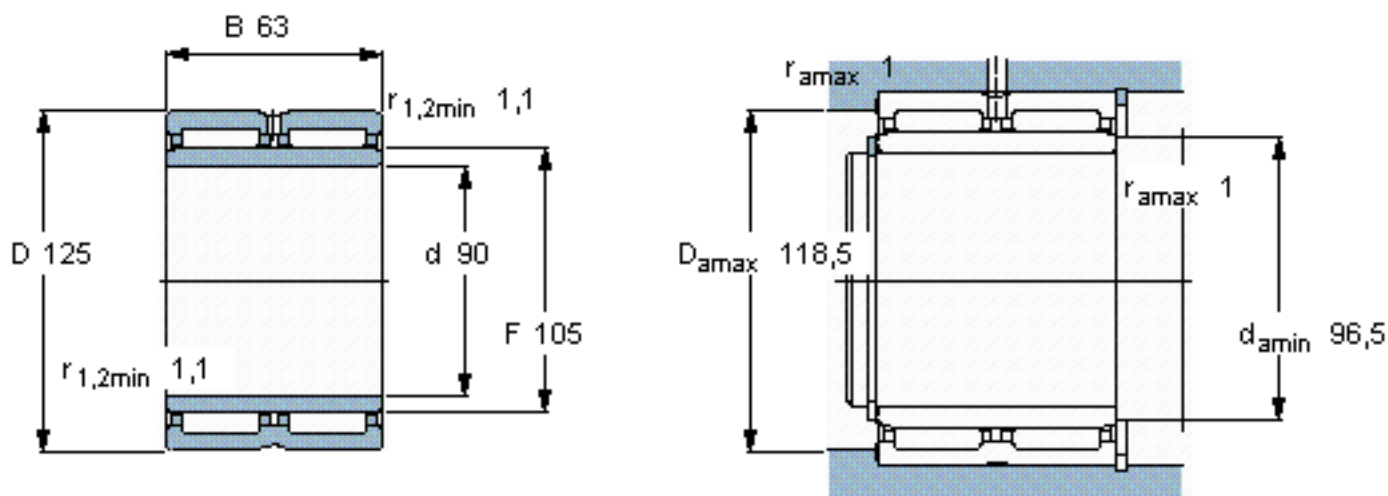


SKF NA 6918参数

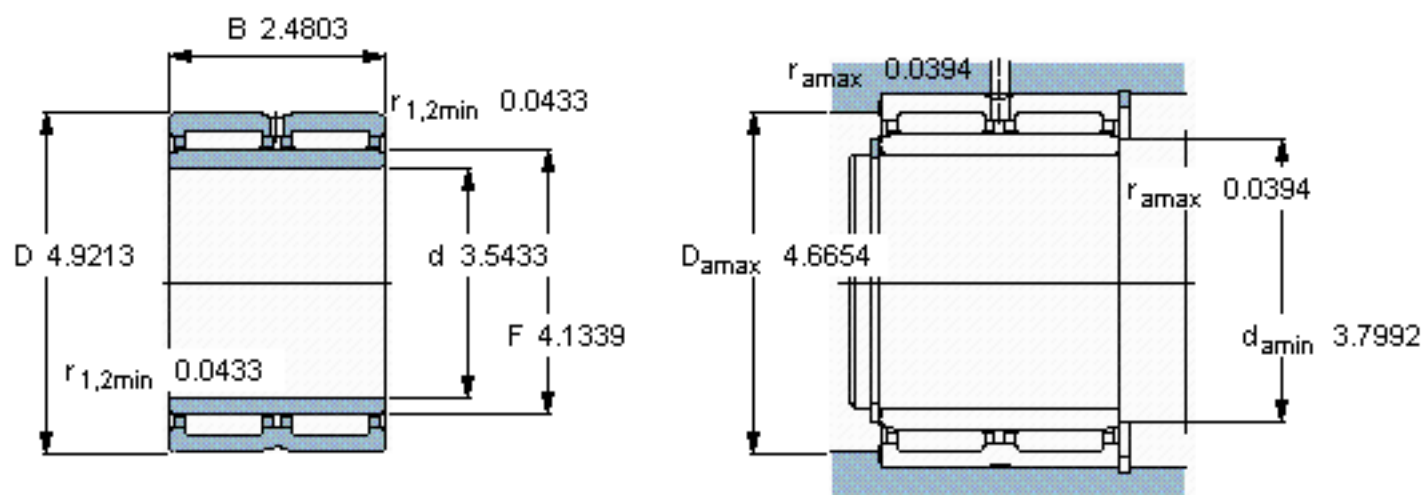
主要尺寸	d	90	mm	-
	D	125	mm	-
	B	63	mm	-
基本额定载荷	C	172000	N	动载荷
	C_0	450000	N	静载荷
疲劳载荷极限	P_u	57000	N	-
额定转速	参考转速	3800	r/min	-
	极限转速	4300	r/min	-
重量	重量	2300	g	-
型号	型号	NA 6918	-	-

SKF NA 6918图片



从轴承中一个圈环的正常位置相对于另一个圈环的允许轴向位移：
s 1

参考资料：<http://www.sozhou.com/p/6ff2e7de.html>



从轴承中一个圈环的正常位置相对于另一个圈环的允许轴向位移：

$s = 0.0394$