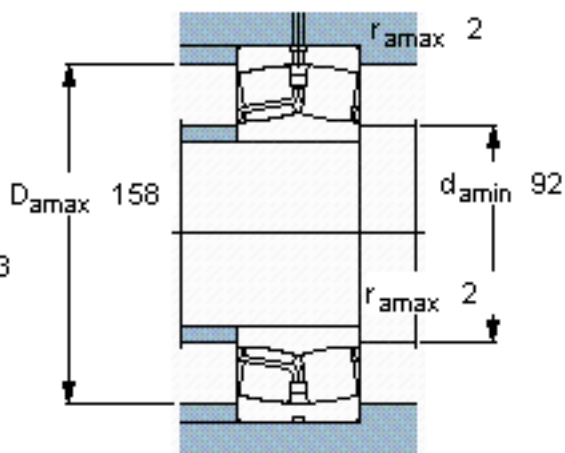
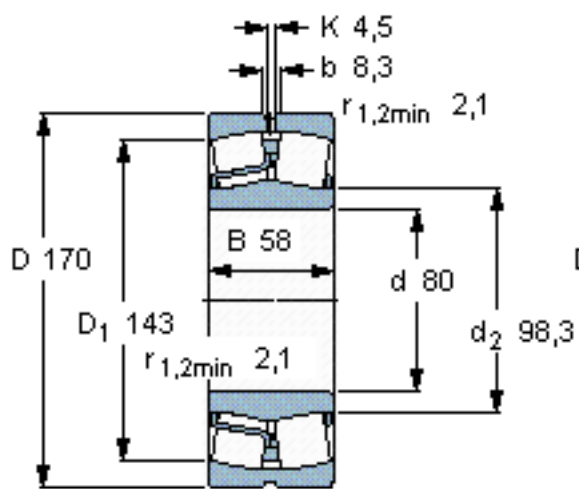


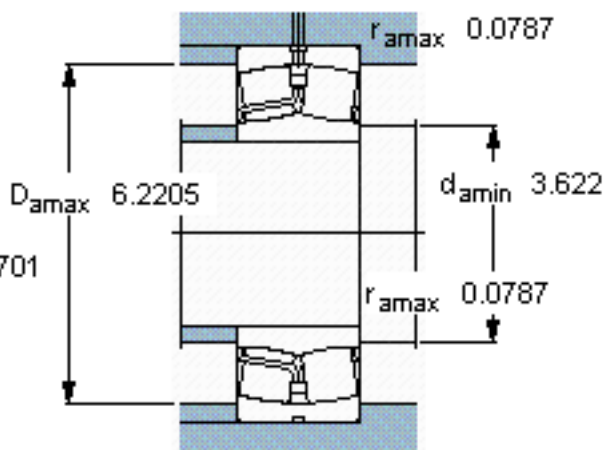
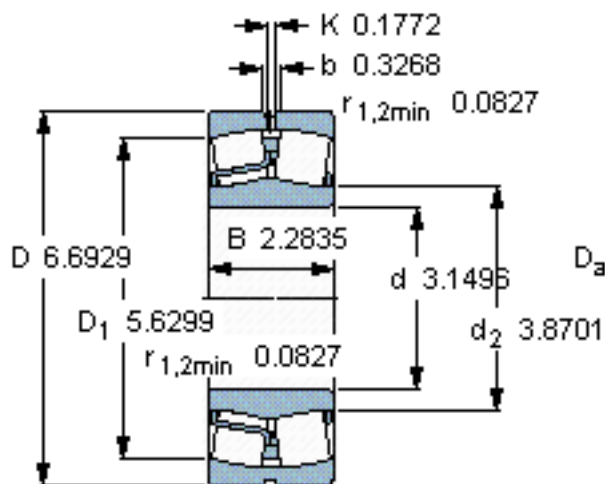
SKF 22316 E *参数

主要尺寸	d	80	mm	-
	D	170	mm	-
	B	58	mm	-
基本额定载荷	C	490000	N	动载荷
	C_0	540000	N	静载荷
疲劳载荷极限	P_u	54000	N	-
额定转速	参考转速	3000	r/min	-
	极限转速	4000	r/min	-
重量	重量	6600	g	-
型号	* SKF 探索者轴承	22316 E *	-	-

SKF 22316 E *图片



计算系数
e 0,35
Y₁ 1,9
Y₂ 2,9
Y₀ 1,8



计算系数
e 0,35
Y₁ 1,9
Y₂ 2,9
Y₀ 1,8

参考资料:<http://www.sozhou.com/p/6ff295a6.html>