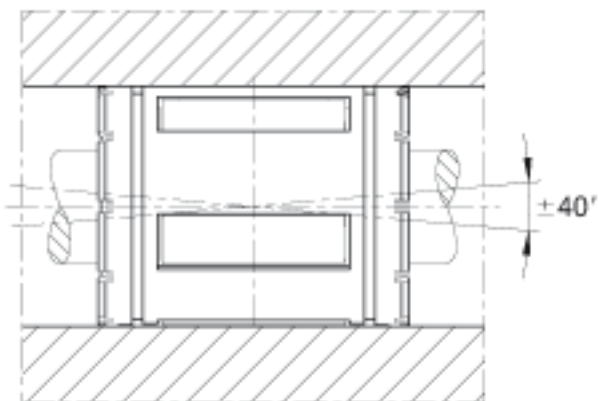
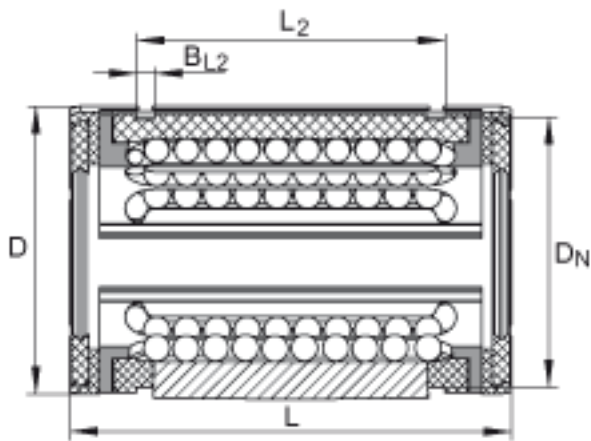
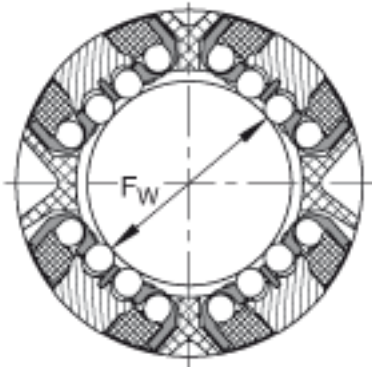
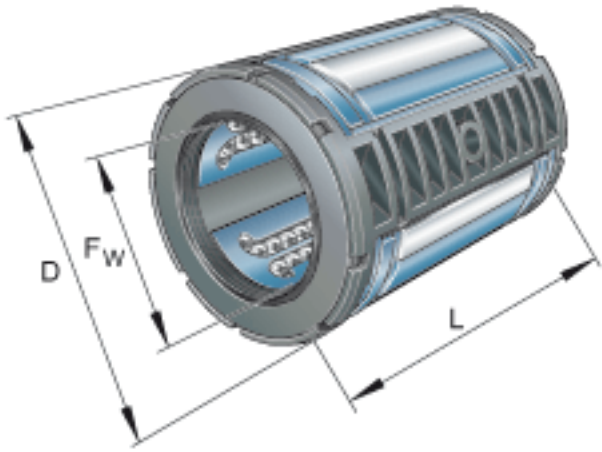
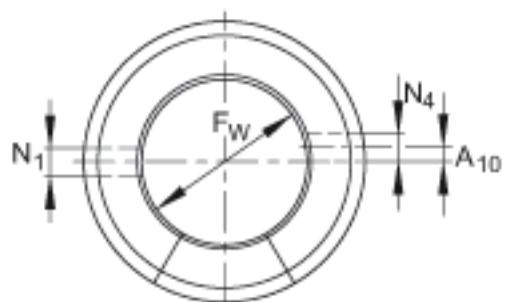


### INA KS40参数

尺寸	$F_w$	40	mm	-
	D	62	mm	-
	L	80	mm	-
说明		8		球的列数
尺寸	$A_{10}$	1.5	mm	-
	$B_{L2}$	2.15	mm	-
	$D_N$	59.4	mm	-
	$L_2$	60.3	mm	H13
	$N_1$	3.5	mm	孔的位置相对于轴承宽度 L 是对称的。
	$N_4$	3	mm	孔的位置相对于轴承宽度 L 是对称的。
说明				带防腐剂，两侧间隙密封。
重量	m	335	g	质量
说明				基本额定载荷仅适用于淬硬（670+170 HV）及磨削过的作为滚道的轴。
基本额定载荷	$C_{min}$	8800	N	基本额定动载荷
	$C_{0 min}$	7200	N	基本额定静载荷
	$C_{max}$	10200	N	基本额定动载荷
	$C_{0 max}$	9600	N	基本额定静载荷

### INA KS40图片





KS30, 40, 50  
KSO30, 40, 50