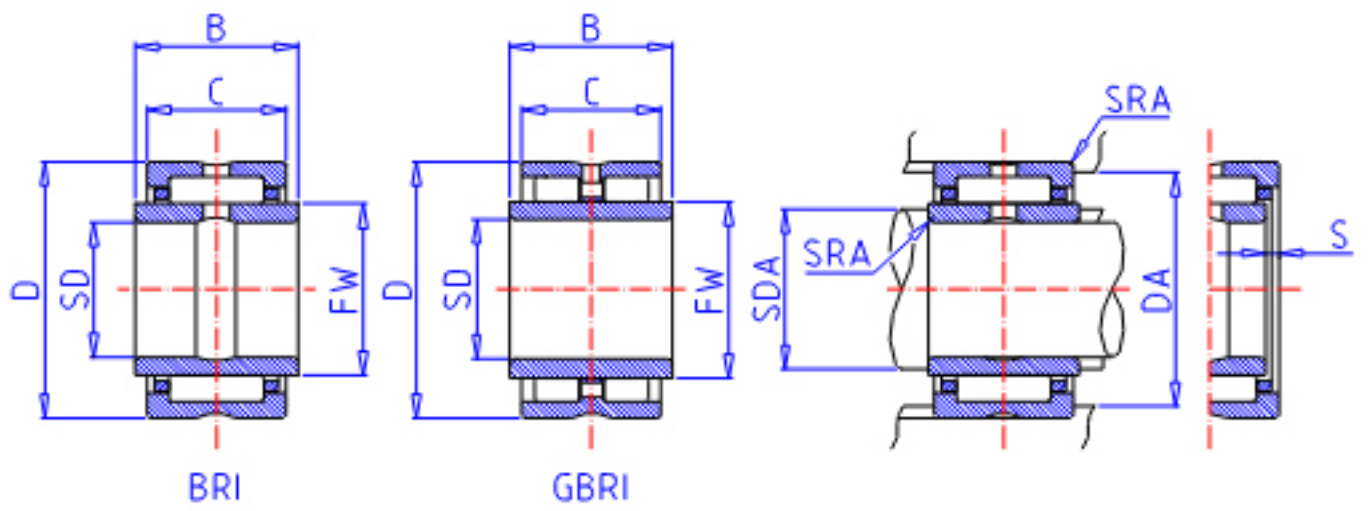


### IKO BRI 61812参数

轴径	STDRT	9.525	mm	轴径
型号	ORDER	BRI 61812		型号
重量	MASS	67.5	g	重量
主要尺寸	SD	9.525	mm	内径
	D	28.575	mm	外径
	C	19.05	mm	宽度
	B	19.30	mm	宽度
	FW	15.875	mm	内径
	S	0.3	mm	-
	安装尺寸	SDAMAX	14.5	mm
DA		24.5	mm	(最大)
主要尺寸	SRA	0.6	mm	(最大)
基本额定载荷	CR	18900	N	动载荷
	COR	19700	N	静载荷
搭配内圈	IR	LRB 61012		搭配内圈

### IKO BRI 61812图片



参考资料:<http://www.sozhou.com/p/6fc125c4.html>

