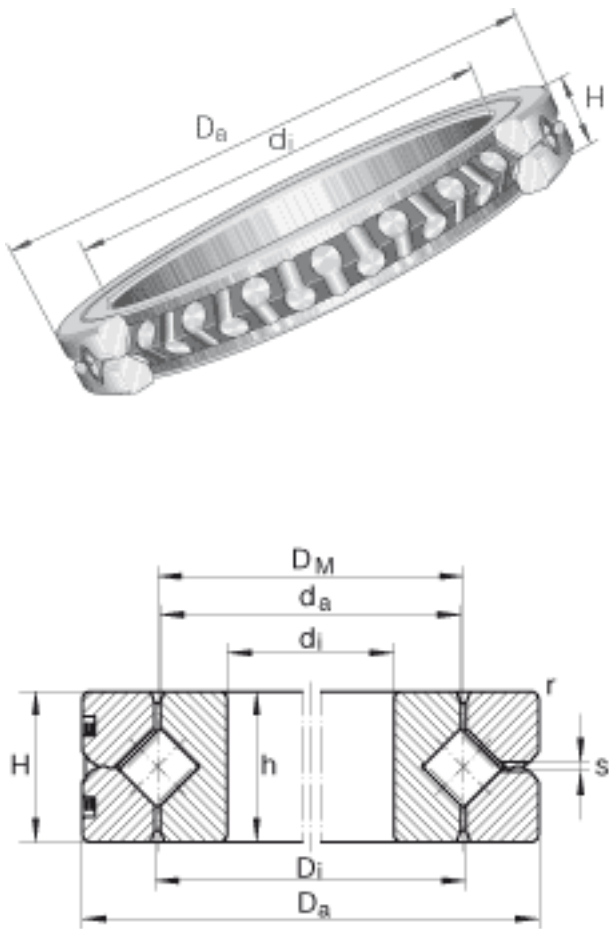


INA SX011840参数

尺寸	d_i	200	mm	公差:K6 +0,004 / -0,024
	D_a	250	mm	公差:h6 -0,029
	H	24	mm	轴承截面高度 公差: +/-0,13
	D_i	225.8	mm	-
	D_M	225	mm	-
	d_a	224.2	mm	-
	h	24	mm	单个套圈的高度 公差:E8 -0,025
	r_{min}	1.5	mm	-
	S	2	mm	润滑孔: 圆周上等距离分布的 3 个孔
重量	m	3100	g	质量
运行精度		0.015	mm	运行精度, 径向
		0.010	mm	运行精度, 轴向
游隙	$s_{r min}$	0.005	mm	最小径向游隙
	$s_{r max}$	0.025	mm	最大径向游隙
	$s_{k min}$	0.010	mm	最小轴向游隙
	$s_{k max}$	0.05	mm	最大轴向游隙
	RLO_{max}	0.005	mm	小游隙: 径向游隙
	RLO_{max}	0.010	mm	小游隙: 预载
预载	VSP_{min}	0.005	mm	最小轴承预载
	VSP_{max}	0.025	mm	最大轴承预载
基本额定载荷	C_a	102000	N	基本额定动载荷, 轴向
	C_{0a}	425000	N	基本额定静载荷, 轴向
	C_r	72000	N	基本额定动载荷, 径向 (仅用于纯径向载荷)
	C_{0r}	170000	N	基本额定静载荷, 径向 (仅用于纯径向载荷)

极限转速	$n_G \text{ Öl}$	680	r/min	常规游隙下油润滑时的极限转速
	$n_G \text{ Fett}$	340	r/min	常规游隙下脂润滑时的极限转速
	$n_G \text{ Öl}$	340	r/min	有预载油润滑时的极限转速
	$n_G \text{ Fett}$	170	r/min	有预载脂润滑时的极限转速
说明		61840		与 ISO 尺寸系列18一致的尺寸

INA SX011840图片



参考资料:<http://www.sozhou.com/p/6f85a5a9.html>