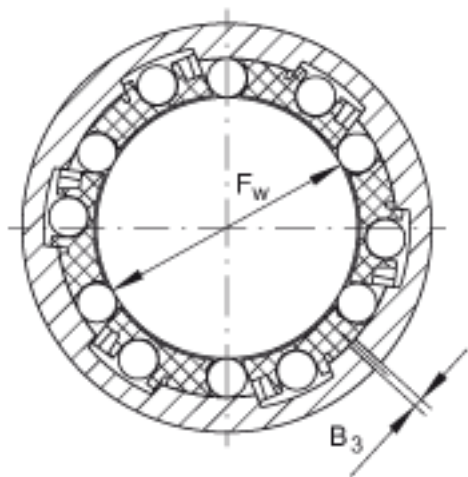
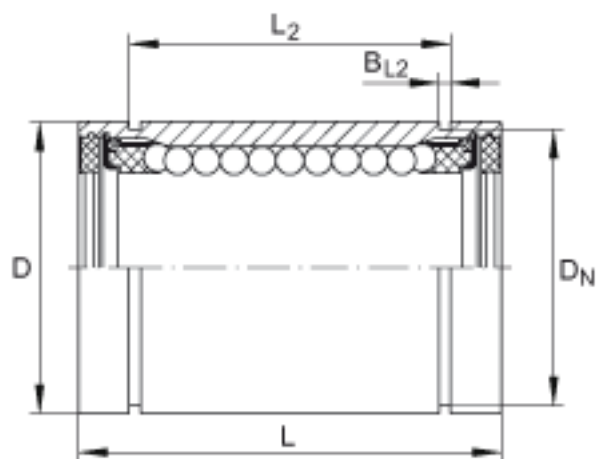
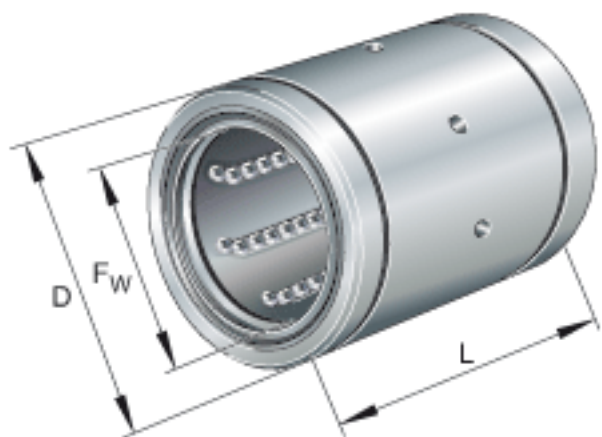


INA KBS25-PP参数

基本额定载荷	C_{min}	2800	N	基本额定载荷仅适用于淬硬（670+170 HV）及磨削过的作为滚道的轴。
	$C_{0 min}$	2220	N	基本额定载荷仅适用于淬硬（670+170 HV）及磨削过的作为滚道的轴。
	C_{max}	2950	N	基本额定载荷仅适用于淬硬（670+170 HV）及磨削过的作为滚道的轴。
	$C_{0 max}$	2850	N	基本额定载荷仅适用于淬硬（670+170 HV）及磨削过的作为滚道的轴。
尺寸	F_w	25	mm	-
	D	40	mm	-
	L	58	mm	公差:h12
说明		6		球的列数
尺寸	B_3	1	mm	-
	B_{L2}	1.85	mm	根据 DIN 471，与锁圈匹配的槽的尺寸。
	D_N	37.5	mm	根据 DIN 471，与锁圈匹配的槽的尺寸。
	L_2	43.7	mm	公差:H13
说明				提供初始加脂（两端密封）
重量	m	190	g	轴承的质量

INA KBS25-PP图片



参考资料:<http://www.sozhou.com/p/6f59f672.html>