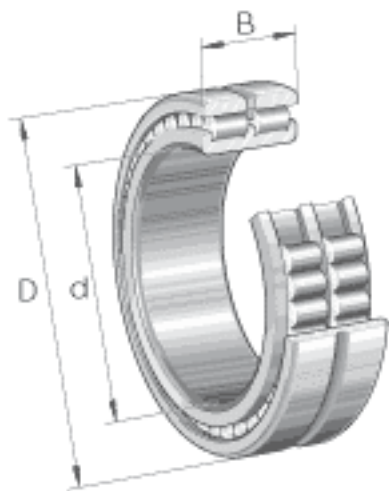


### INA SL024834参数

尺寸	D	215	mm	-
	B	45	mm	-
重量	m	3950	g	质量
基本额定载荷	$C_r$	260000	N	基本额定动载荷, 径向
	$C_{0r}$	600000	N	基本额定静载荷, 径向
疲劳极限载荷	$C_{ur}$	68000	N	疲劳极限载荷, 径向
极限转速	$n_G$	1670	r/min	极限转速
参考转速	$n_B$	1170	r/min	参考转速
尺寸	d	170	mm	-
	C	22.5	mm	-
	$d_1$	186.3	mm	-
	E	201.3	mm	-
	$r_{min}$	1.1	mm	-
	s	3	mm	轴向位移
	说明	NNCL4834V		

### INA SL024834图片



参考资料:<http://www.sozhou.com/p/6f4965e0.html>

