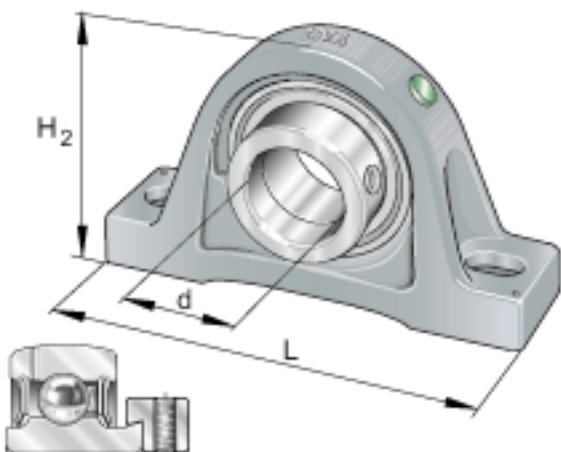
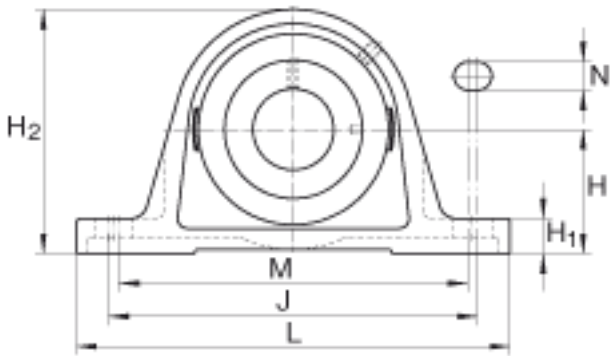
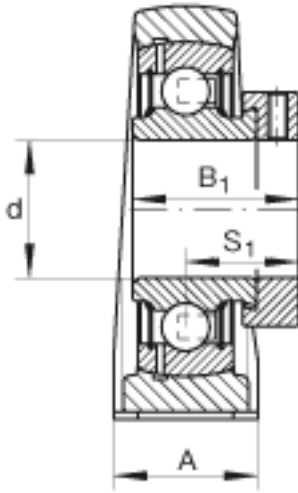


INA PAK60参数

尺寸	d	59.9948	mm	-
	L	245	mm	-
	H ₂	138.4	mm	-
	A	65	mm	-
	B ₁	53.1	mm	-
	H	68.3	mm	-
	H ₁	26.4	mm	-
	J	201.5	mm	-
	M	177	mm	-
	N	18	mm	-
	S ₁	39.6	mm	-
	重量	m	5600	g
基本额定载荷	C _r	52000	N	基本额定动载荷，径向
	C _{0r}	36000	N	基本额定静载荷，径向
说明		GRAE60-NPP-B		轴承的型号
		GG. AK12		轴承座的型号

INA PAK60图片





参考资料:<http://www.sozhou.com/p/6f2259d4.html>