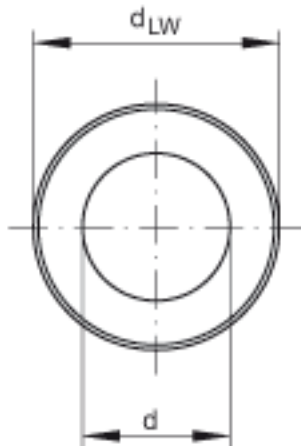
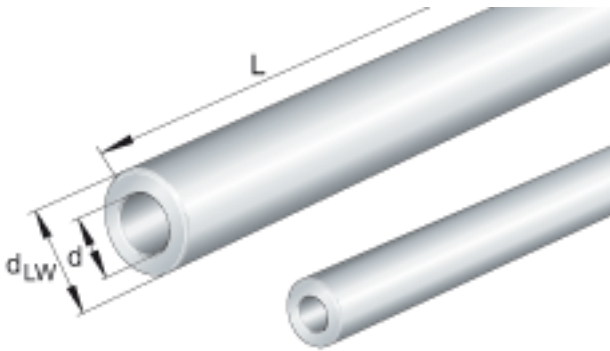
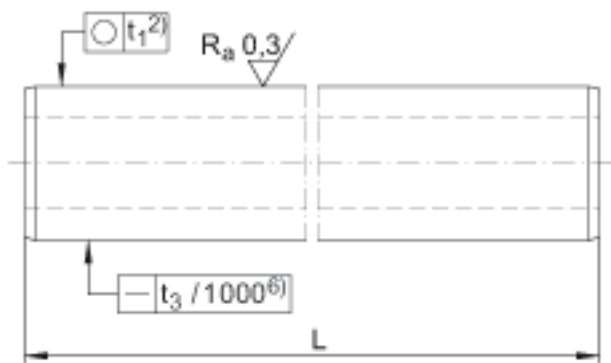


INA WH20参数

尺寸	$d_{LW}$	20	mm	公差 h7:0 / -21 m 通过协商可提供直径公差 h6
	$L_{max}$	6000	mm	-
说明	1)			圆度小于直径公差的一半
	2)			轴最大长度
尺寸	$R_{ht_{min}}$	1.2	mm	表面淬硬深度 根据 DIN ISO 13012
	$t_2$	9	m	平行度
	$t_3$	0.2		直线度
重量	$m_W$	1.28	kg/m	轴的质量
尺寸	$d$	14	mm	公差: +/-0,3 原材料的壁厚差别: +/-5%.

INA WH20图片





参考资料:<http://www.sozhou.com/p/6ece9873.html>