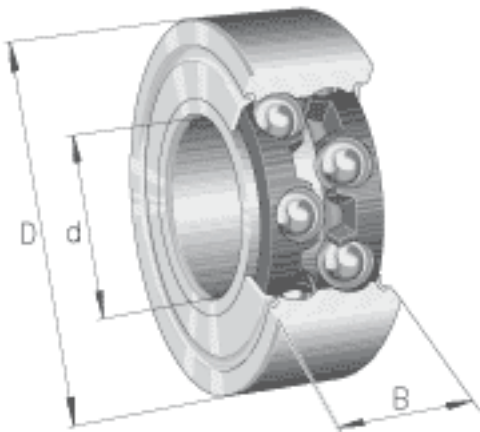
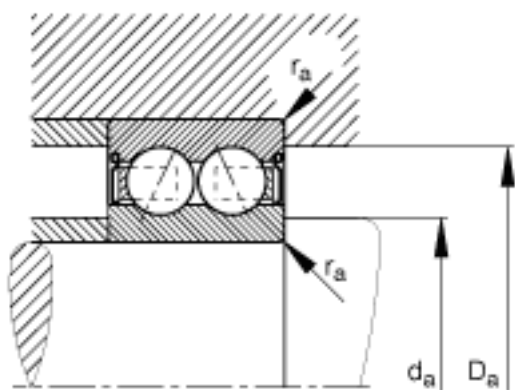
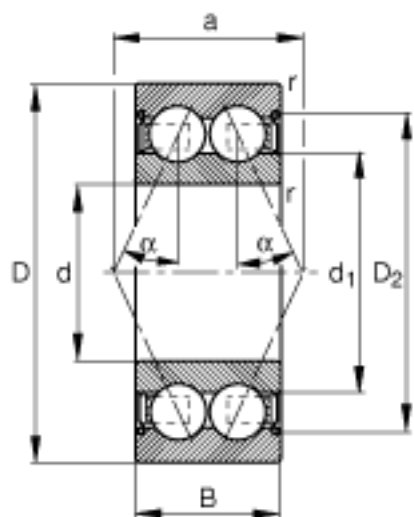


FAG 3807-B-2Z-TVH参数

尺寸	r_{min}	0.3	mm	-
接触角	α	25		接触角
重量	m	35	g	质量
基本额定载荷	C_r	6700	N	基本额定动载荷, 径向
	C_{0r}	7000	N	基本额定静载荷, 径向
疲劳极限载荷	C_{ur}	370	N	疲劳极限载荷, 径向
极限转速	n_G	11600	r/min	极限转速
参考转速	n_B	7400	r/min	参考转速
尺寸	d	35	mm	-
	D	47	mm	-
	B	10	mm	-
	a	20	mm	-
	D_2			-
	$D_{a\ max}$	46	mm	-
	d_1	38.5	mm	-
	$d_{a\ min}$	37	mm	-
	$r_{a\ max}$	0.3	mm	-

FAG 3807-B-2Z-TVH图片





参考资料:<http://www.sozhou.com/p/6e6ea4e6.html>