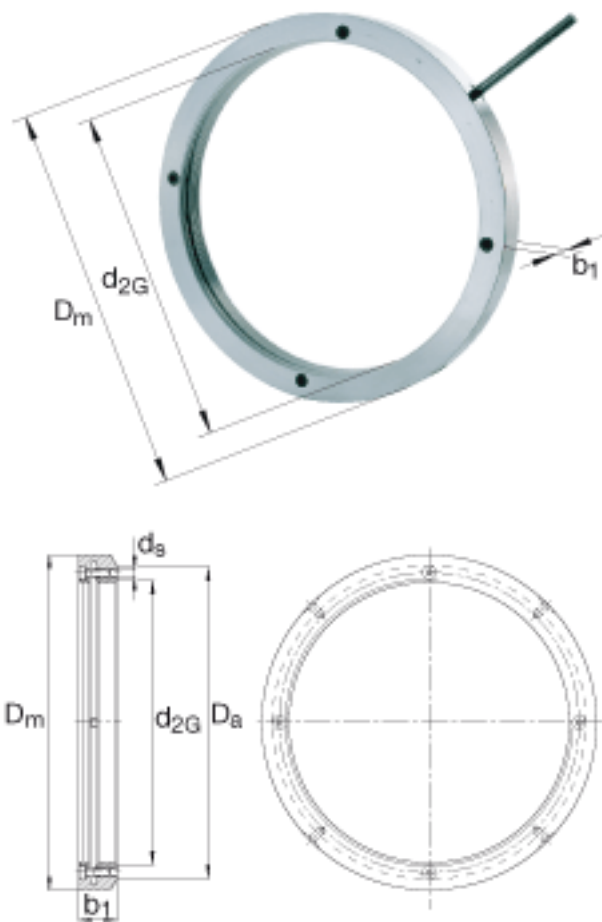


FAG HMZ3044参数

尺寸	$d_{2G}$	Tr220x4	mm	螺纹
	$D_m$	260	mm	-
	$b_1$	30	mm	-
	$D_a$	242	mm	-
锁紧力矩	$M_{aL}$	27	Nm	每个锁紧螺钉的锁紧力矩
尺寸	$d_s$	M8		锁紧螺钉的螺纹
说明		4		锁紧螺钉，数量
重量	m	3400	g	质量，螺母

FAG HMZ3044图片



参考资料:<http://www.sozhou.com/p/6e6c908b.html>