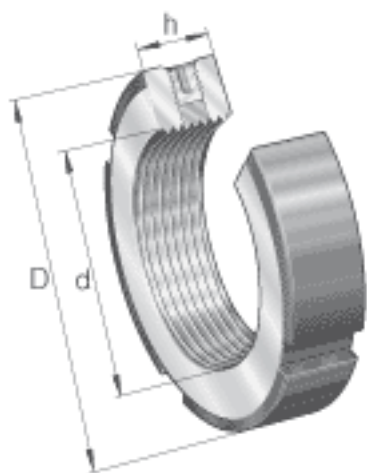


INA ZM120参数

尺寸	d	M120x2		-
	D	155	mm	-
	h	24	mm	-
	b	12	mm	-
	c	12	mm	-
	d ₁	138	mm	-
	m	M10		平头螺钉螺纹
	t	5	mm	-
重量	m	1280	g	质量
平头螺钉的锁紧力矩	M _m	20	Nm	平头螺钉的锁紧力矩
轴向载荷	F _{aB}	580000	N	最大轴向载荷
起动力矩	M _L	600	Nm	起动力矩
参考拧紧力矩	M _{AL}	450	Nm	对于启动力矩的参考拧紧力矩
质量惯性矩	M _M	68.4	kg x cm ²	质量惯性矩

INA ZM120图片





参考资料:<http://www.sozhou.com/p/6e670841.html>