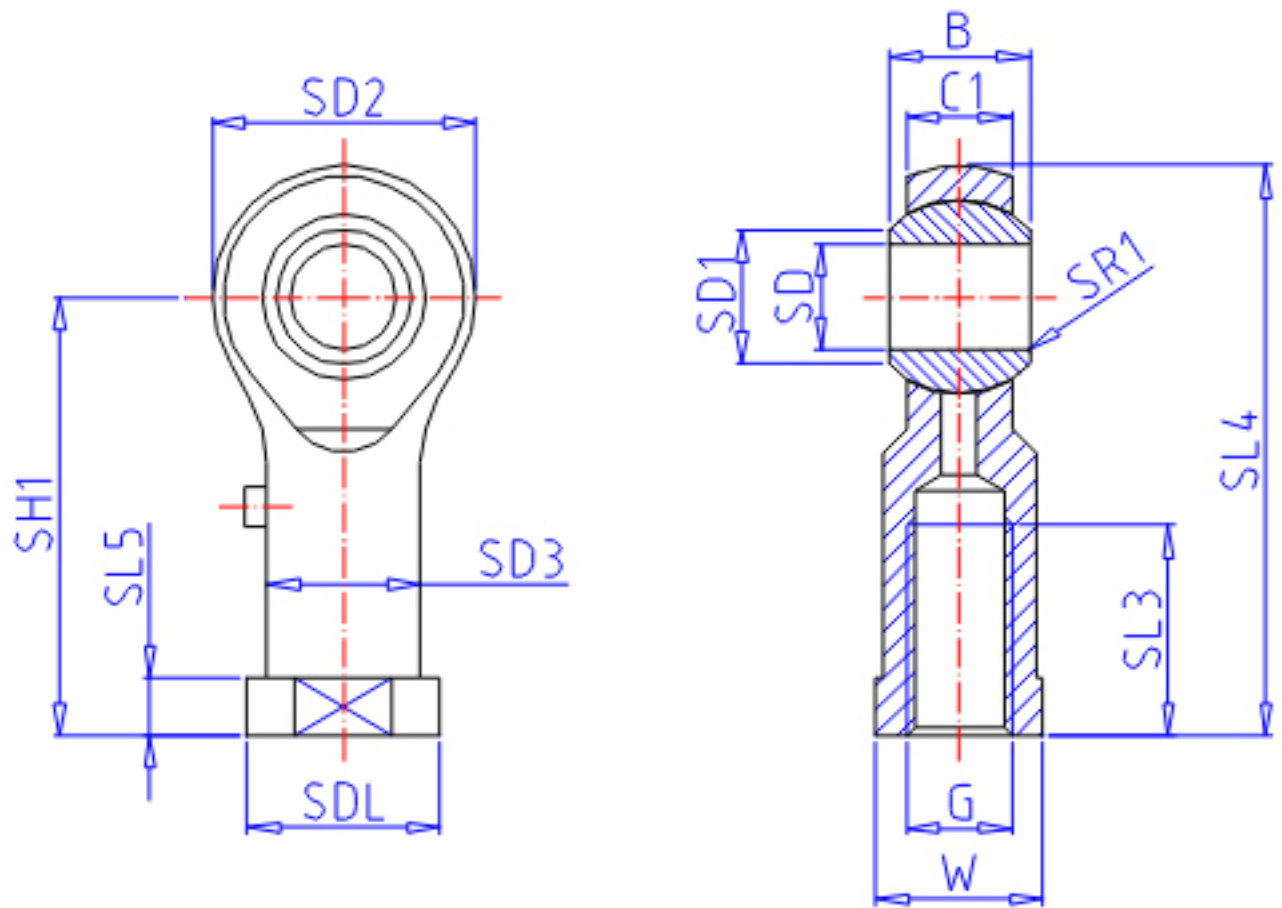


## IKO PHS 12参数

型号	ORDER	PHS 12		型号
重量	MASS	107.0	g	重量
主要尺寸	SD	12	mm	内径
	G	M12x1.75		螺纹规格
	SD2	30	mm	-
	C1	12.0	mm	宽度
	B	16	mm	宽度
	SD1	15.4	mm	-
	SL4	65	mm	-
	SH1	50	mm	-
	SL3	24	mm	-
	SL5	6.5	mm	-
	W	19.0	mm	宽度
	SD3	17.5	mm	-
	SDL	22.0	mm	-
	SR1	0.2	mm	(最小)
	SDK	22.225	mm	球直径
动态负载容量	CD	13100	N	动态负载容量
静态负载容量	CS	16900	N	静态负载容量

## IKO PHS 12图片



参考资料:<http://www.sozhou.com/p/6e5efbac.html>

