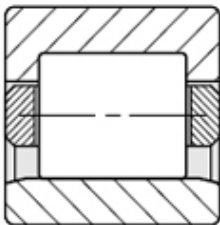
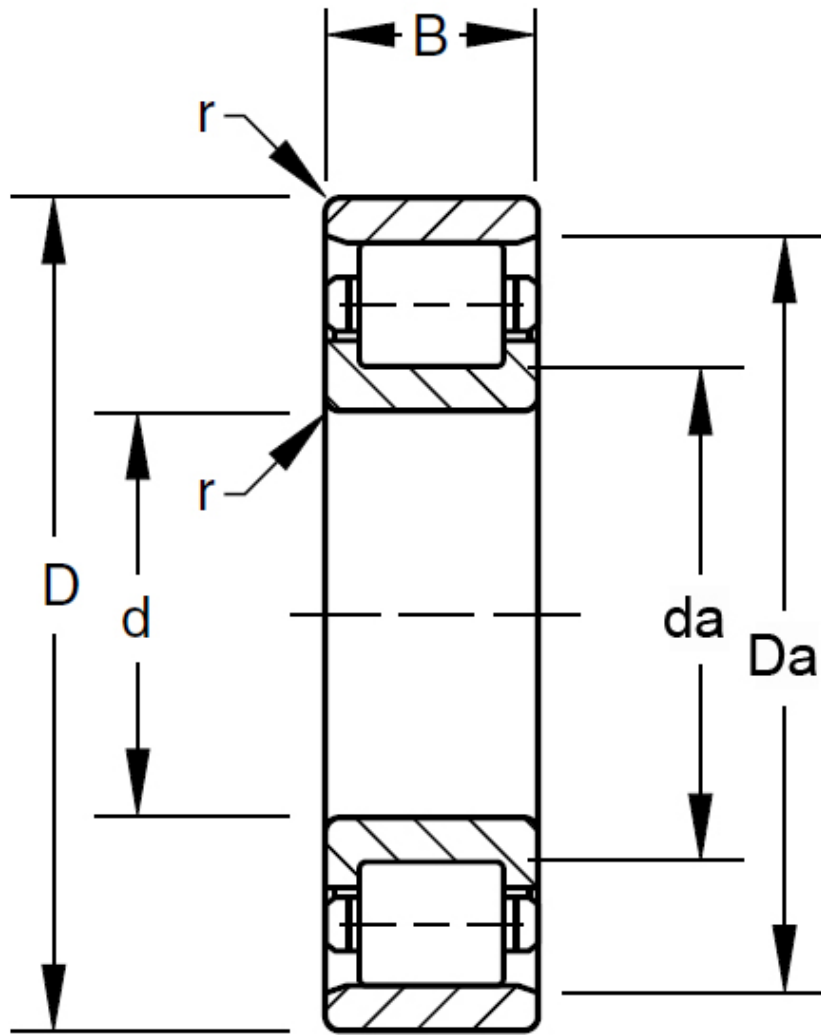


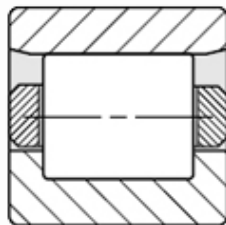
### TIMKEN 170RU51参数

轴承型号	Part Number	170RU51		-
	Subtype	NU		-
尺寸	d	170	mm	内径
	D	265.001	mm	外径
	B	41.9989	mm	宽度
额定载荷	C1	435926	N	一百万转动态径向载荷
	C0	515994	N	静态额定载荷
几何结构系数	Cg	0.1534		几何系数
极限转速	oil	2300		润滑油
	grease	1800		润滑脂
尺寸	R	2.54	mm	最大轴肩倒角半径
	da	184.404	mm	轴肩直径
	r	2.54	mm	最大轴承座挡肩圆角半径
	Da	246.126	mm	轴承座挡肩直径
重量	Assembly Weight	8618.26	g	-

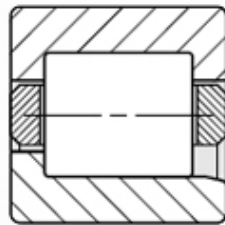
### TIMKEN 170RU51图片



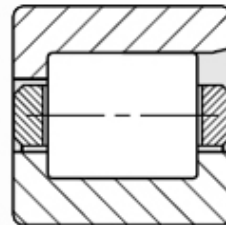
RU  
RIU



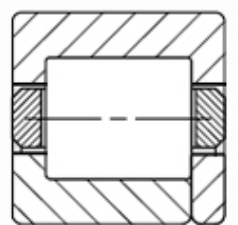
RN  
RIN



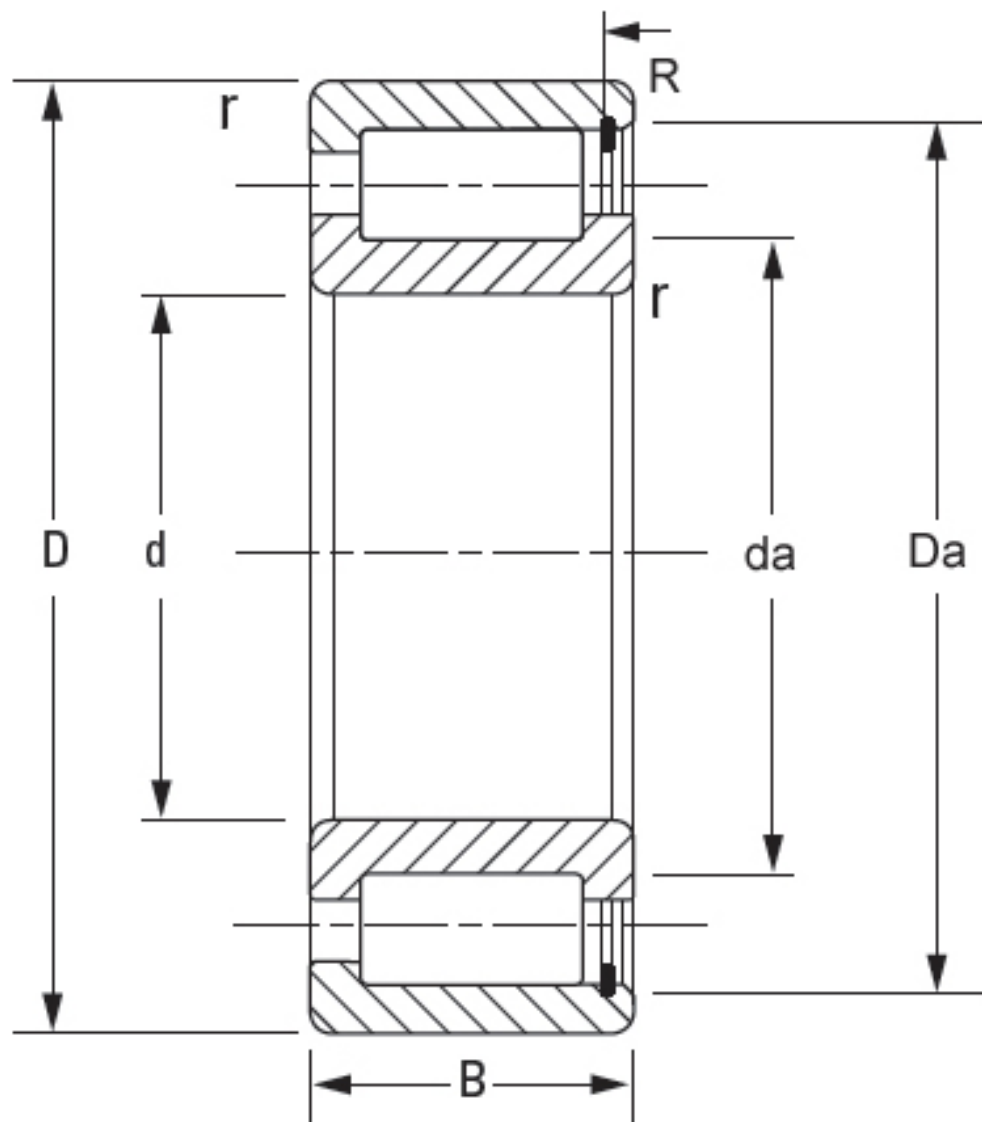
RJ  
RIJ



RF  
RIF



RT  
RIT



**NCF**