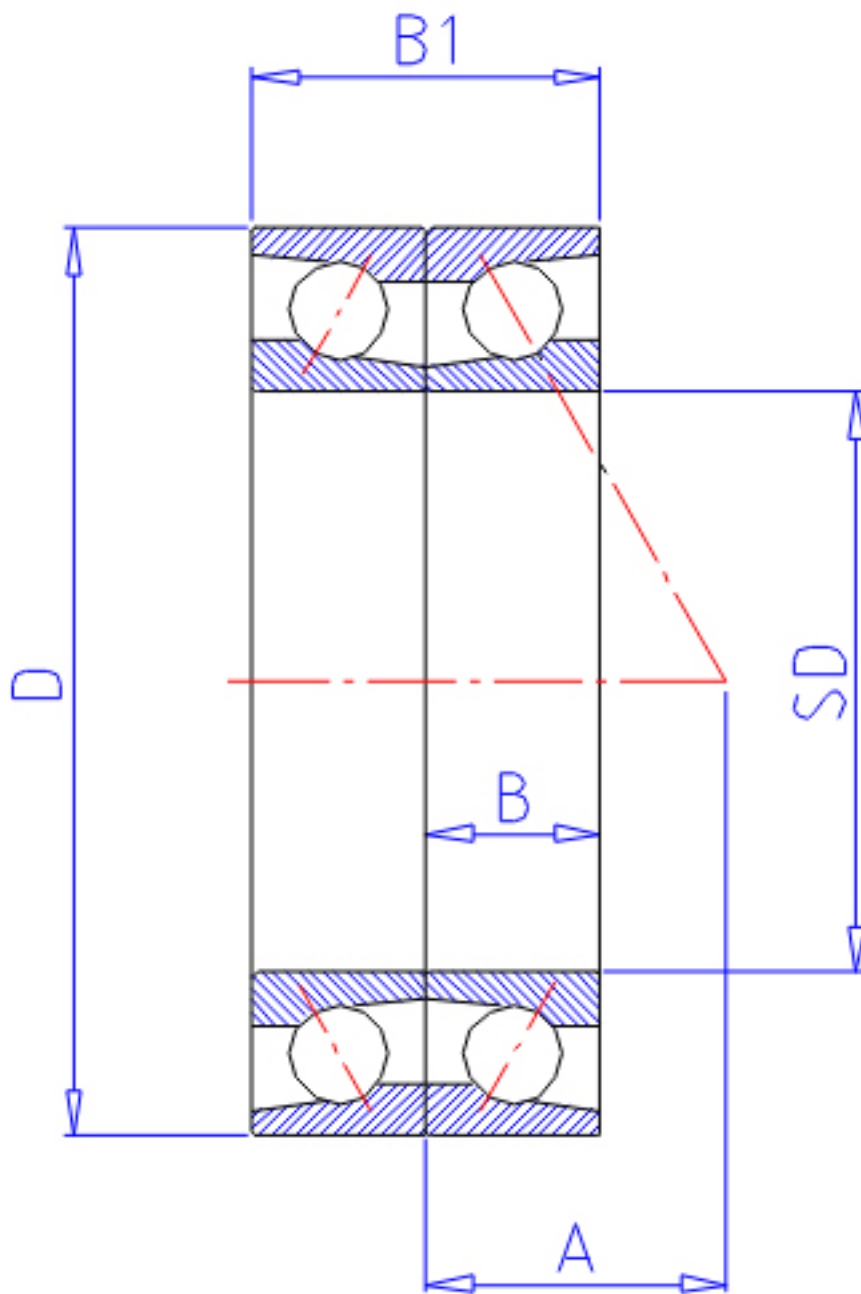


## NTN 7914CDB参数

型号	LINA	7914CDB		型号
主要尺寸	SD	70	mm	-
	D	100	mm	-
	B	16	mm	宽度
	B1	32	mm	宽度
	R	1.0	mm	(最小)
	R1	0.60	mm	(最小)
基本额定载荷	CR	28900	N	动载荷
	COR	29000	N	静载荷
	CRF	2 950	kgf	动载荷
	CORF	2 960	kgf	静载荷
极限转速	LSG	7 800	r/min	脂润滑
	LSO	10 000	r/min	油润滑
作用点	A	19.500	mm	-
重量	MASS	330	g	重量
基本额定载荷	CR1	47000	N	动载荷(双列)
	COR1	58000	N	静载荷(双列)
	CRF1	4 800	kgf	动载荷(双列)
	CORF1	5 900	kgf	静载荷(双列)
极限转速	LSG1	7 800	r/min	脂润滑(双列)
	LSO1	10 000	r/min	油润滑(双列)
安装尺寸	DB1	75.5	mm	(最小)
	DA	94.5	mm	(最大)
	DB11	95.5	mm	(最大)
	RAS	1	mm	(最大)
	R1AS	0.6	mm	(最大)

## NTN 7914CDB图片



参考资料:<http://www.sozhou.com/p/6e1fc7e2.html>

