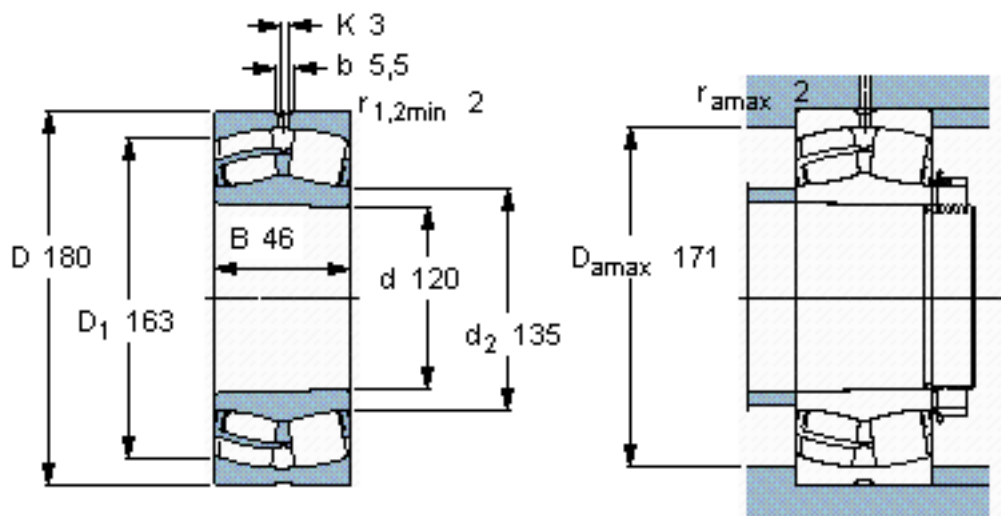


SKF 23024 CCK/W33 *参数

主要尺寸	d	120	mm	-
	D	180	mm	-
	B	46	mm	-
基本额定载荷	C	355000	N	动载荷
	C_0	510000	N	静载荷
疲劳载荷极限	P_u	53000	N	-
额定转速	参考转速	3200	r/min	-
	极限转速	4000	r/min	-
重量	重量	4050	g	-
型号	* SKF 探索者轴承	23024 CCK/W33 *	-	-

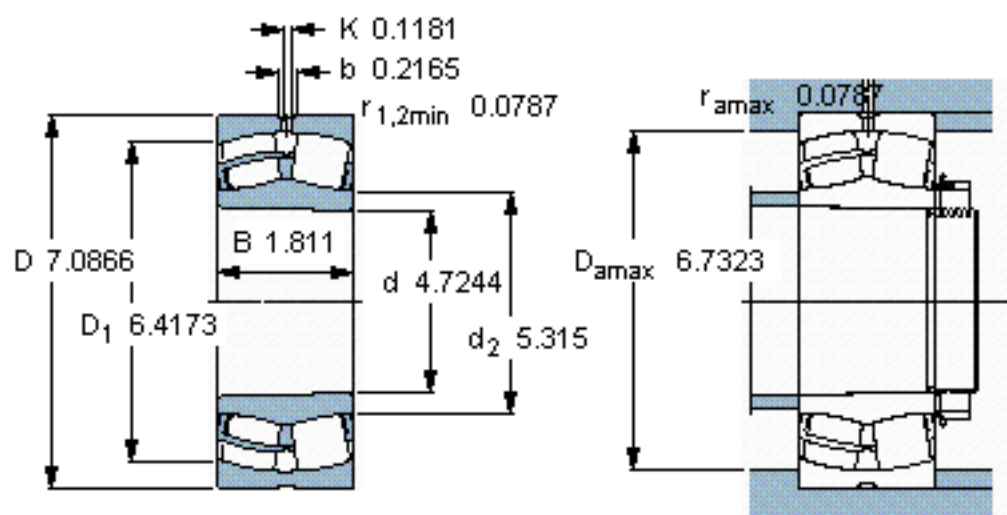
SKF 23024 CCK/W33 *图片



计算系数
 e 0,22
 Y_1 3
 Y_2 4,6
 Y_0 2,8

圆锥孔，圆锥
1: 12

参考资料: <http://www.sozhou.com/p/6dd6fe57.html>



计算系数
 $e = 0,22$
 $Y_1 = 3$
 $Y_2 = 4,6$
 $Y_0 = 2,8$

圆锥孔，圆锥
 1: 12