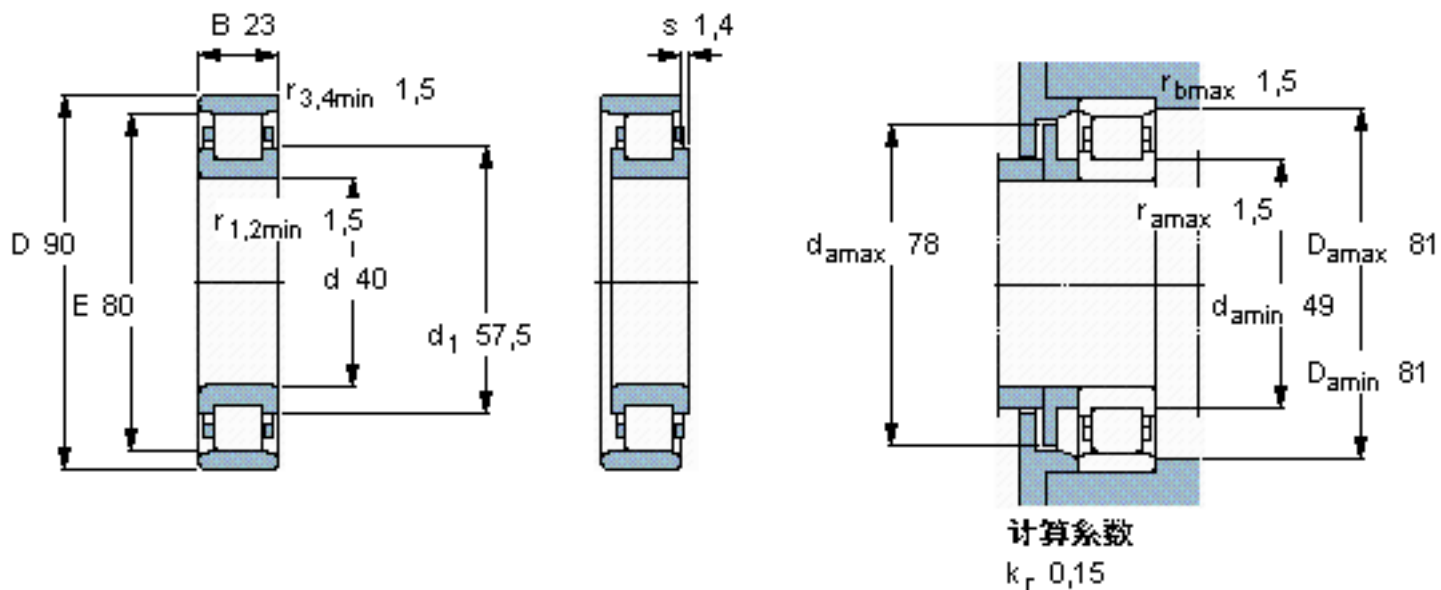


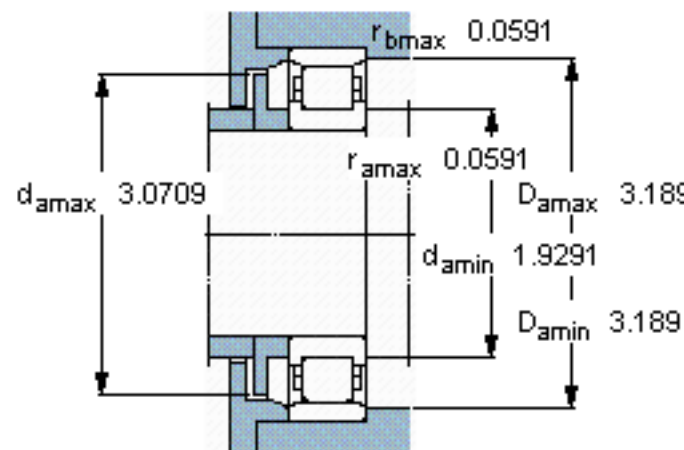
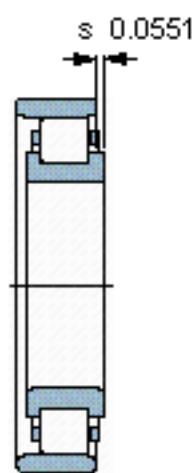
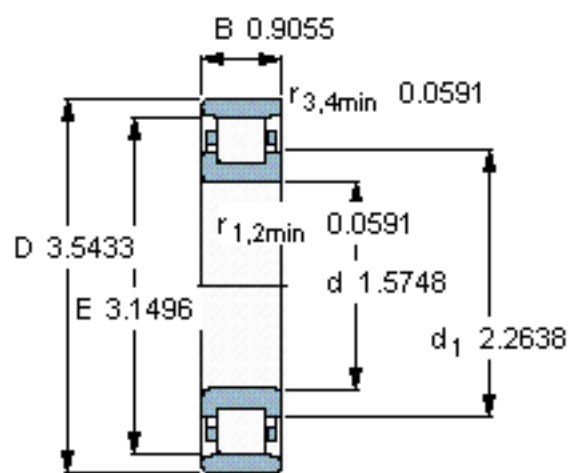
SKF N 308 ECM *参数

主要尺寸	d	40	mm	-
	D	90	mm	-
	B	23	mm	-
基本额定载荷	C	93000	N	动载荷
	C_0	78000	N	静载荷
疲劳载荷极限	P_u	10200	N	-
额定转速	参考转速	8000	r/min	-
	极限转速	9500	r/min	-
重量	重量	640	g	-
型号	* SKF 探索者轴承	N 308 ECM *	-	-
角圈	型号	-	-	-

SKF N 308 ECM *图片



参考资料:<http://www.sozhou.com/p/6d8ca428.html>



计算系数
 k_r 0,15