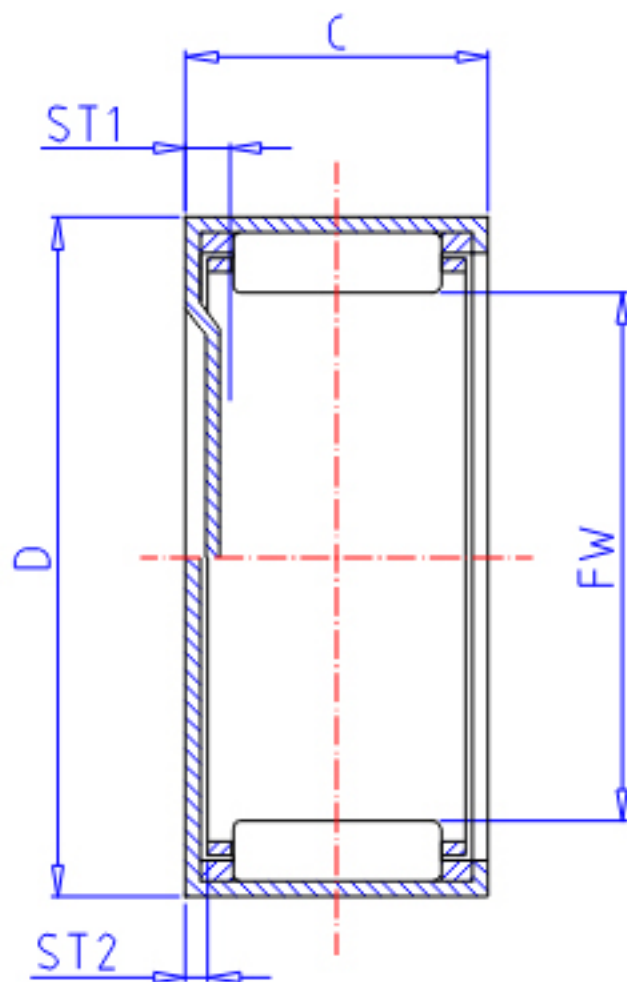


IKO TAM 1817参数

轴径	STDRT	18	mm	轴径
型号	ORDER	TAM 1817		型号
重量	MASS	23.00	g	重量
主要尺寸	FW	18	mm	内径
	D	25	mm	外径
	C	17	mm	宽度
	ST1	0.0	mm	-
	ST2	1.3	mm	-
基本额定载荷	CR	11900	N	动载荷
	COR	16900	N	静载荷

IKO TAM 1817图片



参考资料:<http://www.sozhou.com/p/6d7a5084.html>

