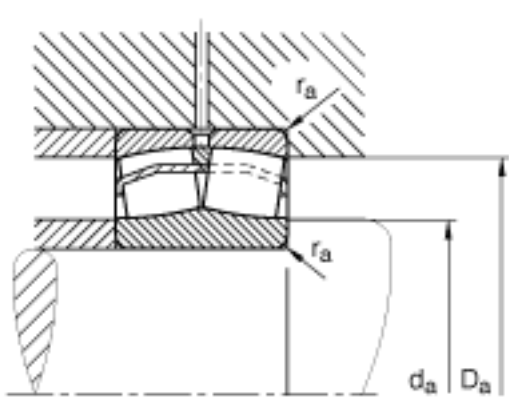


FAG 23230-E1-TVPB参数

疲劳极限载荷	C_{ur}	129000	N	疲劳极限载荷，径向	
尺寸	d	150	mm	-	
	D	270	mm	-	
	B	96	mm	-	
	D_1	232.6	mm	-	
	$D_{a\ max}$	256	mm	-	
	d_2	174	mm	-	
	$d_{a\ min}$	164	mm	-	
	d_s	6.3	mm	-	
	n_s	12.2	mm	-	
	$r_{a\ max}$	2.5	mm	-	
	r_{min}	3	mm	-	
	重量	m	22900	g	质量
	基本额定载荷	C_r	1280000	N	基本额定动载荷，径向
计算系数	e	0.33		-	
	Y_1	2.02		-	
	Y_2	3		-	
基本额定载荷	C_{0r}	1660000	N	基本额定静载荷，径向	
计算系数	Y_0	1.97		-	
极限转速	n_G	2400	r/min	极限转速	
参考转速	n_B	1420	r/min	参考速度	

FAG 23230-E1-TVPB图片



参考资料:<http://www.sozhou.com/p/6d61be65.html>