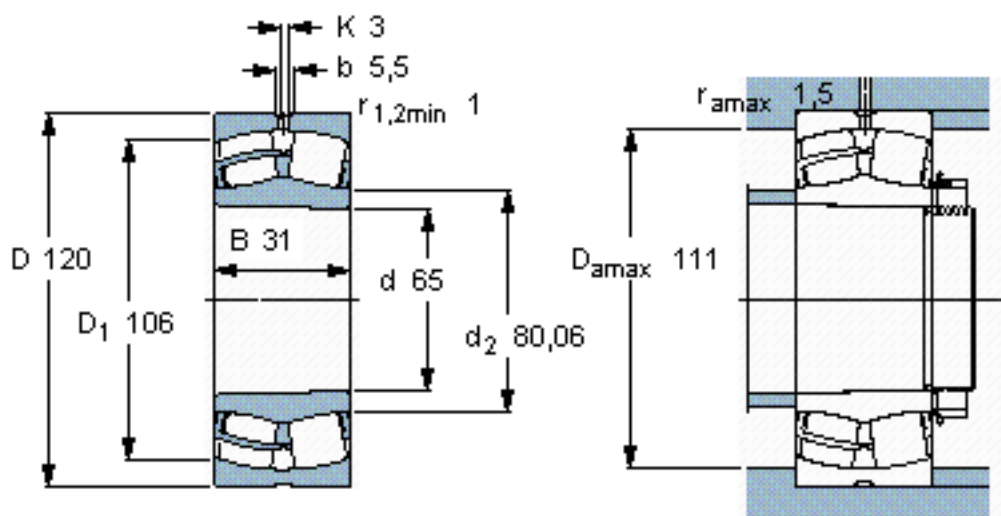


### SKF E2. 22213 K参数

主要尺寸	d	65	mm	-
	D	120	mm	-
	B	31	mm	-
基本额定载荷	C	168000	N	动载荷
	$C_0$	204000	N	静载荷
疲劳载荷极限	$P_u$	21200	N	-
额定转速	参考转速	7000	r/min	-
	极限转速	7000	r/min	-
重量	重量	1500	g	-
型号	型号	E2. 22213 K	-	-

### SKF E2. 22213 K图片



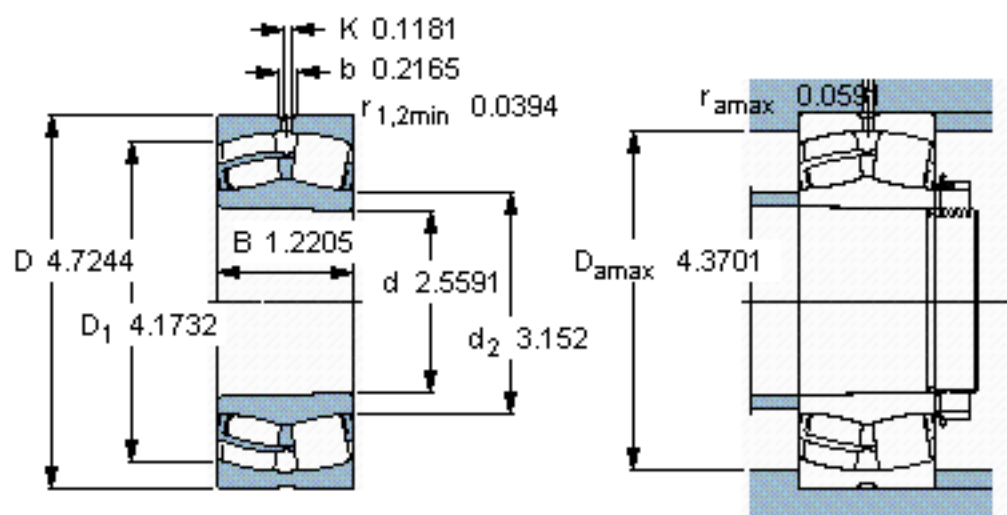
#### 计算系数

e 0,24  
Y<sub>1</sub> 2,8  
Y<sub>2</sub> 4,2  
Y<sub>0</sub> 2,8

圆锥孔，圆锥  
1: 12

**重要**  
只能使用SKF LESA 2润滑脂

参考资料:<http://www.sozhou.com/p/6d5548fb.html>



计算系数  
 $e$  0,24  
 $Y_1$  2,8  
 $Y_2$  4,2  
 $Y_0$  2,8

圆锥孔，圆锥  
 1: 12

**重要**  
 只能使用SKF LESA 2润滑脂