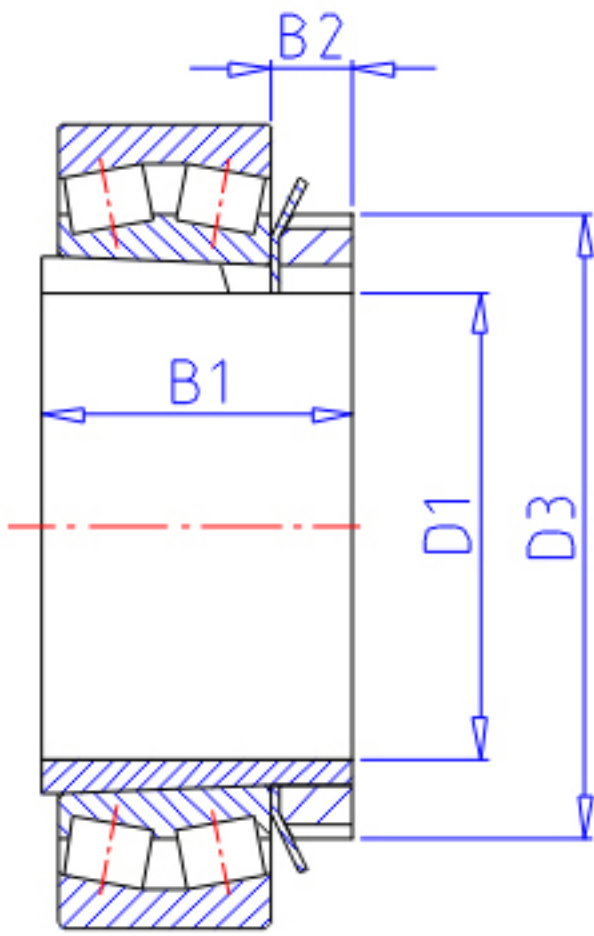


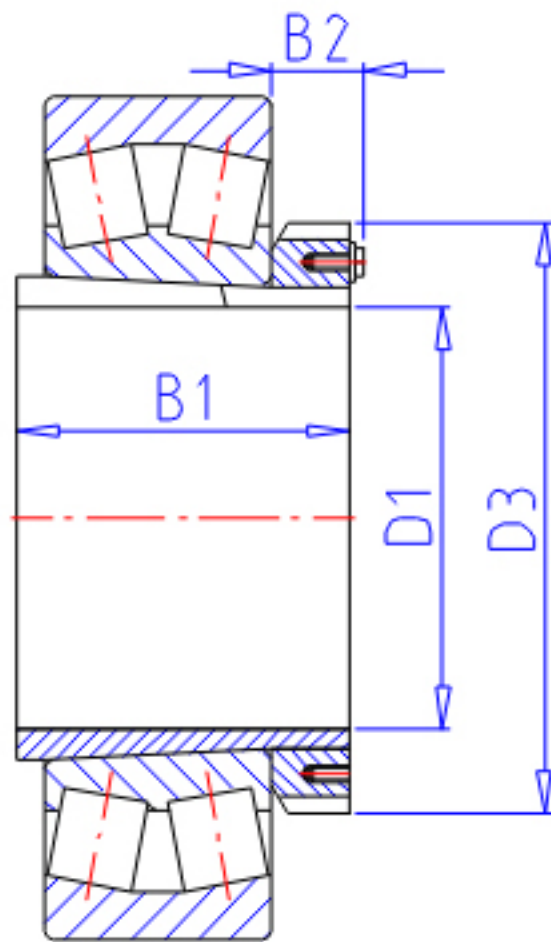
### NTN LH-22211EK;H311X参数

主要尺寸	D1	50	mm	-
	B1	45	mm	-
	D3	75	mm	-
	B2	12	mm	-
	型号	ORDER	LH-22211EK;H311X	
安装尺寸	DA1	60	mm	(最小)
	DB1	67	mm	(最大)
	BA	11	mm	(最小)
	DA2	89.5	mm	(最小)
	DA	91.5	mm	(最大)
	RAS	1.5	mm	(最大)
	重量	MASS	350	g
极限转速	LSG	3 500	r/min	脂润滑

### NTN LH-22211EK;H311X图片



$D1 \leq 180\text{mm}$



$D1 \geq 200\text{mm}$

参考资料:<http://www.sozhou.com/p/6d3cc4de.html>

