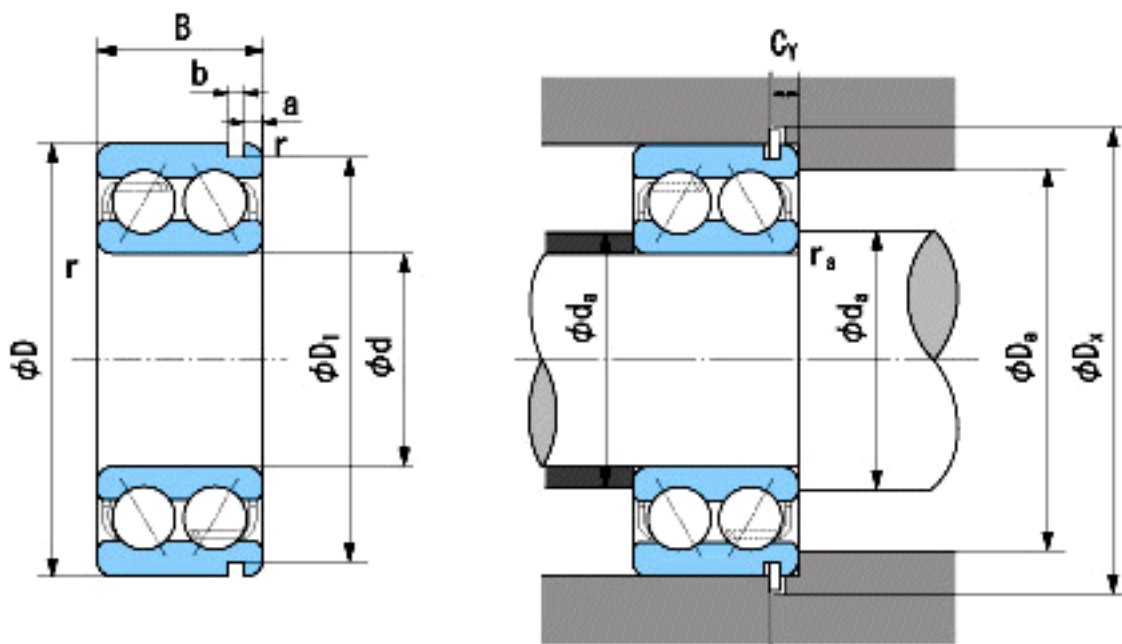


NACHI 5200AN参数

外形尺寸	d	10	mm	内径
	D	30	mm	外径
	B	14.3	mm	宽度
	r	0.6~1	mm	轴向
	r	0.6~2	mm	轴向
止动槽和止动环尺寸	D1 (max)	28.17	mm	(最大)
	a (max)	2.06	mm	(最大)
	a (max)	1.35	mm	(最大)
安装尺寸	da (min)	15	mm	(最小)
	Da (max)	25	mm	(最大)
	ra (max)	0.6	mm	(最大)
	Dx (min)	35.5	mm	(最小)
	Cy (max)	2.9	mm	(最大)
重量	Mass	50	g	重量
基本额定载荷	Cr	6950	N	动载荷
	Cor	3800	N	静载荷
极限速度	Grease	16000	r/min	脂润滑
	Oil	22000	r/min	油润滑

NACHI 5200AN图片



参考资料:<http://www.sozhou.com/p/6d1f9266.html>