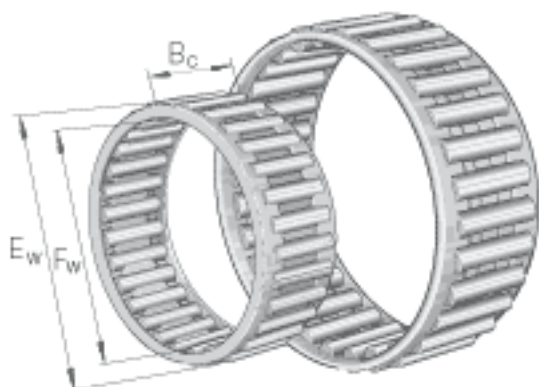


### INA K45X53X20参数

尺寸	$F_w$	45	mm	-
	$E_w$	53	mm	-
	$B_c$	20	mm	-
重量	m	55	g	质量
基本额定载荷	$C_r$	39000	N	基本额定动载荷, 径向
	$C_{0r}$	67000	N	基本额定静载荷, 径向
	$C_{ur}$	8700	N	疲劳极限载荷, 径向
极限转速	$n_G$	10000	r/min	极限转速
参考转速	$n_B$	5500	r/min	参考转速

### INA K45X53X20图片



参考资料:<http://www.sozhou.com/p/6cf7c226.html>